



DNMG150612-MR YG2025 пластина для точения

Код: 41397

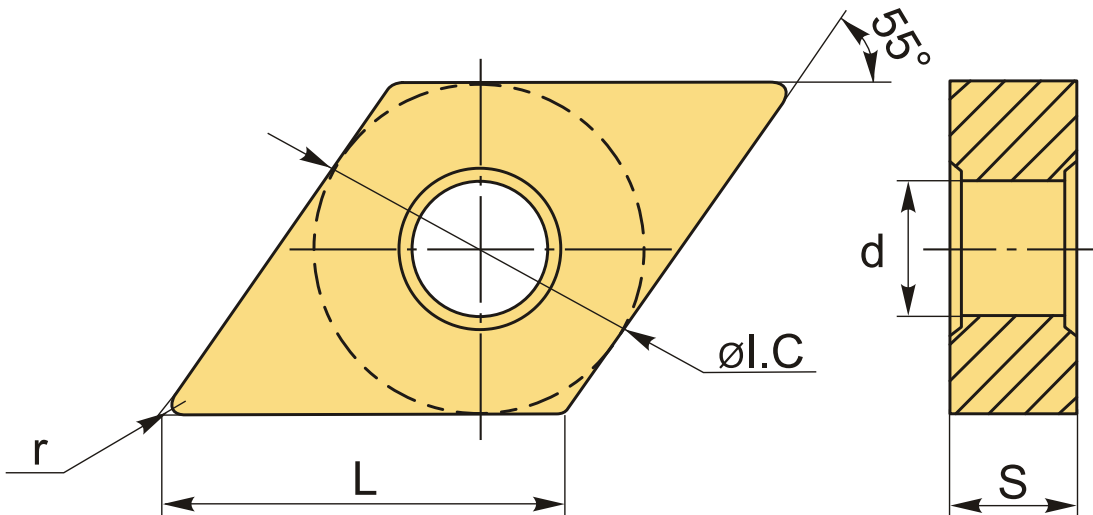
10 558 Т с НДС (за 1 шт.)

Бренд: YG-1



ОПИСАНИЕ

Сменная токарная твердосплавная пластина по металлу DNMG. Ромбическая 55°. Группа обрабатываемых материалов по ISO: М.



ТЕХНИЧЕСКИЕ ХАРАКТЕРИСТИКИ

Бренд:	YG-1
Вид обработки:	R (черновая)
Марка:	DNMG
Вид пластины:	твердосплавные
Тип пластины (форма):	D-ромбическая 55°
Задний угол:	N-0°
Размер пластины:	15

Обр-мый материал:

М (нержавеющая сталь)

Стружкой точения:	MR-YG-1
Радиус, г:	1.2 мм
Сплав:	YG2025
L:	15 мм
ØI.C:	12.7 мм
S:	6.35 мм
d:	5.16 мм
Вес:	0.020 кг
Вес:	0.020 кг

