

DCMT070208-MM YG2025 пластина для точения

Код: 41387

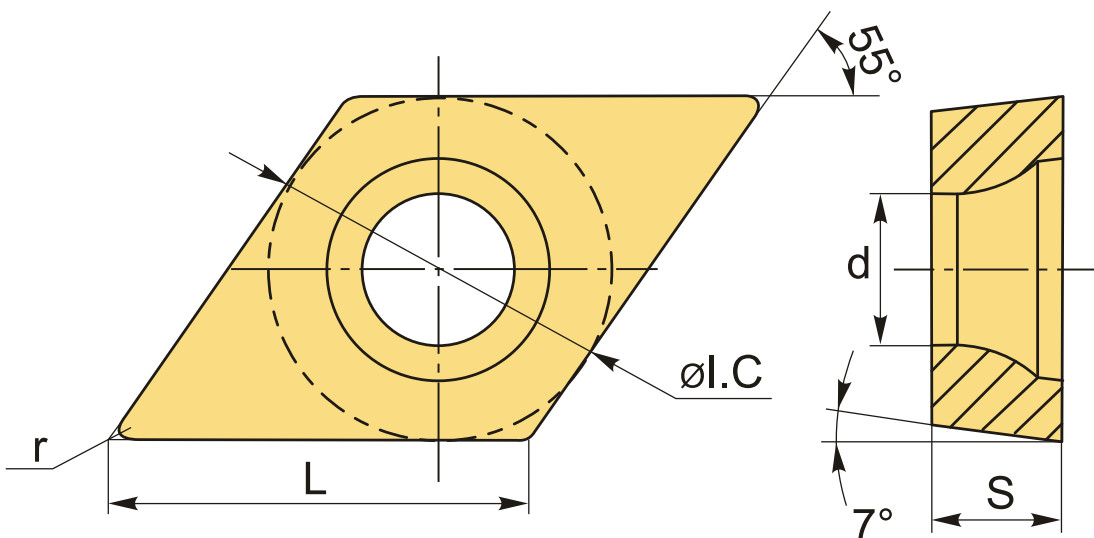
6 212 Т с НДС (за 1шт.)

Бренд: YG-1



ОПИСАНИЕ

Сменная твердосплавная пластина по металлу DCMT. Ромбическая 55°. Группа обрабатываемых материалов по ISO: М.



ТЕХНИЧЕСКИЕ ХАРАКТЕРИСТИКИ

Бренд:	YG-1
Вид обработки:	М (получистовая) R (черновая)
Марка:	DCMT
Вид пластины:	твердосплавные
Тип пластины (форма):	D-ромбическая 55°
Задний угол:	C-7°
Размер пластины:	7

Обр-мый материал:

М (нержавеющая сталь)

Стружкой точения:	MM-YG-1
Радиус, г:	0.8 мм
Сплав:	YG2025
L:	7.5 мм
ØI.C:	6.35 мм
S:	2.38 мм
d:	2.8 мм
Вес:	0.003 кг
Вес:	0.003 кг

