



RDMW10T3M0 YG602 пластина для фрез

Код: 41366

5 469 Т с НДС (за 1шт.)

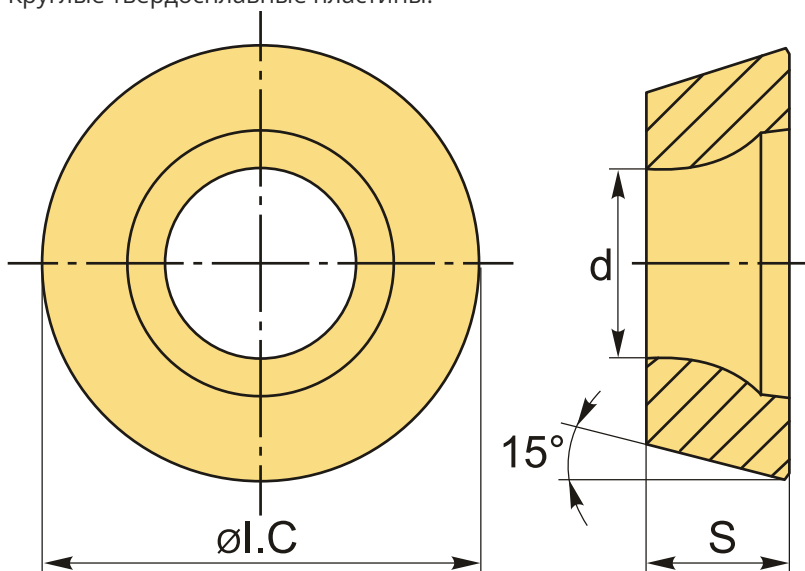
Бренд: YG-1



ОПИСАНИЕ

Сменная твердосплавная пластина по металлу RDMW. Группа обрабатываемых материалов по ISO: P, M, K, S.

Круглые твердосплавные пластины.



ТЕХНИЧЕСКИЕ ХАРАКТЕРИСТИКИ

Бренд:	YG-1
Вид обработки:	M (получистовая)
Марка:	RDMW
Вид пластины:	твердосплавные
Тип пластины (форма):	R-круглая
Размер пластины:	10

Обр-мый материал:

P (сталь)
M (нержавеющая сталь)
K (чугун)
S (жаропрочные)

Сплав фрезерования:

YG602

ØI.C:

10 мм

S:

3.97 мм

d:

4.4 мм

Вес:

0.004 кг

Вес:

0.004 кг

