



АРКТ160412PDTR YG612 пластина для фрез

Код: 41363

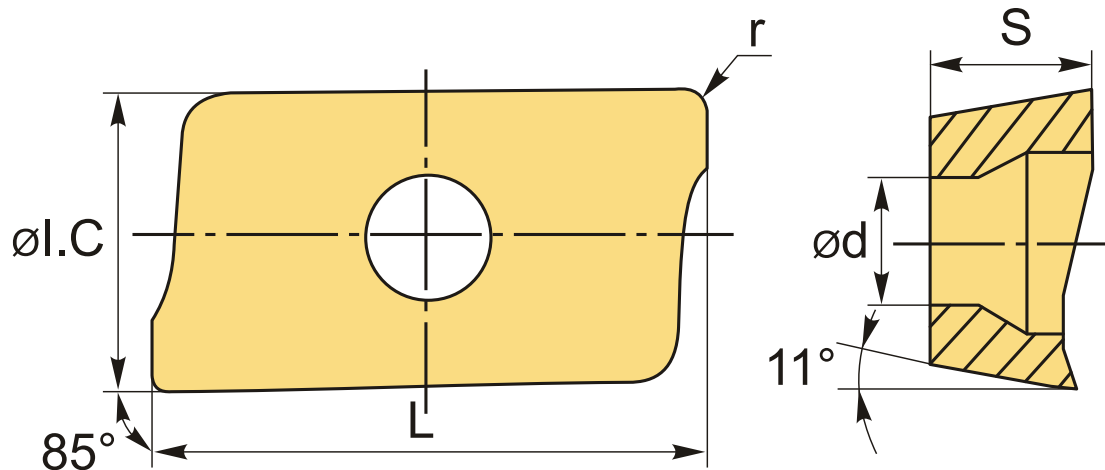
**7 311 Т** с НДС (за 1шт.)

Бренд: YG-1



## ОПИСАНИЕ

Сменная твердосплавная пластина по металлу. Параллелограммная 85°. Группа обрабатываемых материалов по ISO: P, M, S.



## ТЕХНИЧЕСКИЕ ХАРАКТЕРИСТИКИ

Бренд:	YG-1
Вид обработки:	R (черновая)
Марка:	АРКТ
Вид пластины:	твердосплавные
Тип пластины (форма):	A-прямоугольная 80-85°
Размер пластины:	16
Обр-мый материал:	P (сталь) M (нержавеющая сталь) S (жаропрочные)

Радиус, r:	1.2 мм
Сплав фрезерования:	YG612
L:	15.9 мм
ØI.C:	9.4 мм
S:	5.3 мм
d:	4.3 мм
Вес:	0.008 кг
Вес:	0.008 кг

