



ТРКТ070302R-GN YG613 пластина для фрез

Код: 41358

10 421 ₸ с НДС (за 1 шт.)

Бренд: YG-1



ОПИСАНИЕ

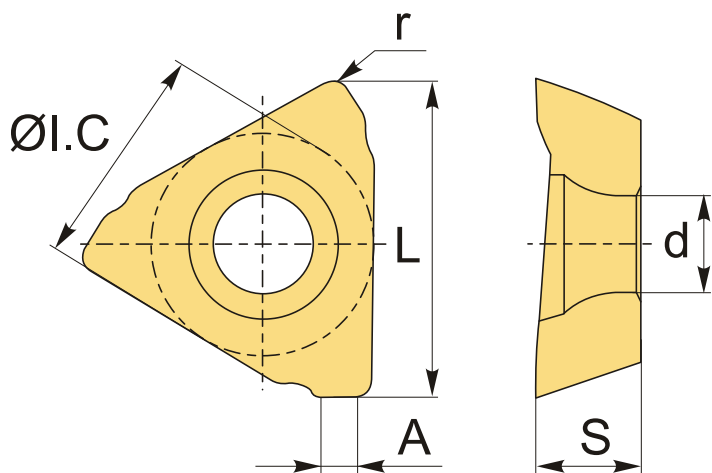
Сменная твердосплавная пластина для фрезерования ТРКТ. Треугольная 60°. Группа обрабатываемых материалов по ISO: P, M, S.

Позитивные фрезерные пластины с тремя режущими кромками для фрезерования уступов.

- 3 режущих кромки.
- Высокая положительная спиральная режущая кромка.
- Более высокая экономическая эффективность, чем при использовании двух режущих кромок.

Особенности:

1. Высокая положительная режущая кромка - плавная обработка и низкие силы резания.
2. Спиралевидная режущая кромка - сведена к минимуму возможность несоответствия.
3. Широкая зачистная кромка - улучшенная обработка поверхности.
4. Большой положительный передний угол - минимальные заусенцы.



ТЕХНИЧЕСКИЕ ХАРАКТЕРИСТИКИ

Бренд:	YG-1
A:	1 мм
Вид обработки:	L (чистовая)
Марка:	ТРКТ

Вид пластины:	твердосплавные
Тип пластины (форма):	T-треугольная
Размер пластины:	7
Обр-мый материал:	P (сталь) M (нержавеющая сталь) S (жаропрочные)
Радиус, r:	0.2 мм
Стружкой фрезерования:	GN-YG-1
Сплав фрезерования:	YG613
L:	7.6 мм
ØI.C:	5.2 мм
S:	2.9 мм
d:	2.2 мм
Вес:	0.002 кг
Вес:	0.002 кг

