



ТРКТ160504R-ST YG613 пластина для фрез

Код: 41352

**12 869 Т** с НДС (за 1 шт.)

Бренд: YG-1



## ОПИСАНИЕ

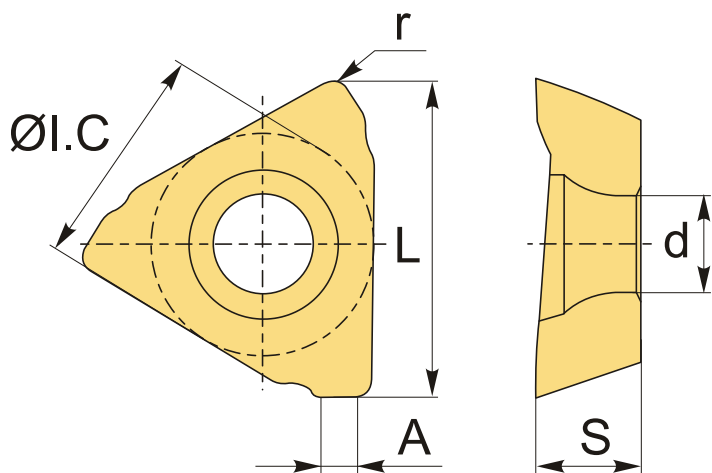
Сменная твердосплавная пластина для фрезерования ТРКТ. Треугольная 60°. Группа обрабатываемых материалов по ISO: P, M, S.

Позитивные фрезерные пластины с тремя режущими кромками для фрезерования уступов.

- 3 режущих кромки.
- Высокая положительная спиральная режущая кромка.
- Более высокая экономическая эффективность, чем при использовании двух режущих кромок.

Особенности:

1. Высокая положительная режущая кромка - плавная обработка и низкие силы резания.
2. Спиралевидная режущая кромка - сведена к минимуму возможность несоответствия.
3. Широкая зачистная кромка - улучшенная обработка поверхности.
4. Большой положительный передний угол - минимальные заусенцы.



## ТЕХНИЧЕСКИЕ ХАРАКТЕРИСТИКИ

Бренд:

YG-1

A:

1.79 мм

Вид обработки:

M (полулистовая)

Марка:

ТРКТ

Вид пластины:	твердосплавные
Тип пластины (форма):	T-треугольная
Размер пластины:	16
Обр-мый материал:	P (сталь) M (нержавеющая сталь) S (жаропрочные)
Радиус, r:	0.4 мм
Стружкой фрезерования:	ST-YG-1
Сплав фрезерования:	YG613
L:	16.5 мм
ØI.C:	11.66 мм
S:	5.38 мм
d:	5.15 мм
Вес:	0.008 кг
Вес:	0.008 кг

