



ТРКТ160508R-GN YG501 пластина для фрез

Код: 41348

12 869 Т с НДС (за 1 шт.)

Бренд: YG-1



ОПИСАНИЕ

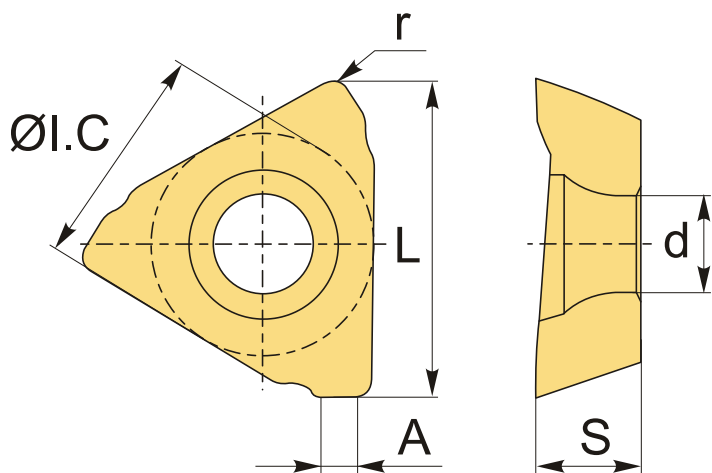
Сменная твердосплавная пластина для фрезерования ТРКТ. Треугольная 60°. Группа обрабатываемых материалов по ISO: К.

Позитивные фрезерные пластины с тремя режущими кромками для фрезерования уступов.

- 3 режущих кромки.
- Высокая положительная спиральная режущая кромка.
- Более высокая экономическая эффективность, чем при использовании двух режущих кромок.

Особенности:

1. Высокая положительная режущая кромка — плавная обработка и низкие силы резания.
2. Спиралевидная режущая кромка — сведена к минимуму возможность несоответствия.
3. Широкая зачистная кромка — улучшенная обработка поверхности.
4. Большой положительный передний угол - минимальные заусенцы.



ТЕХНИЧЕСКИЕ ХАРАКТЕРИСТИКИ

Бренд: YG-1

A: 1.79 мм

Вид обработки: R (черновая)

Марка: ТРКТ

Вид пластины:	твердосплавные
Тип пластины (форма):	T-треугольная
Размер пластины:	16
Обр-мый материал:	К (чугун)
Радиус, г:	0.8 мм
Стружкой фрезерования:	GN-YG-1
Сплав фрезерования:	YG501
L:	16.5 мм
ØI.C:	11.66 мм
S:	5.38 мм
d:	5.15 мм
Вес:	0.009 кг
Вес:	0.009 кг

