



WNEX080612R-GN YG501 пластина для фрез

Код: 41343

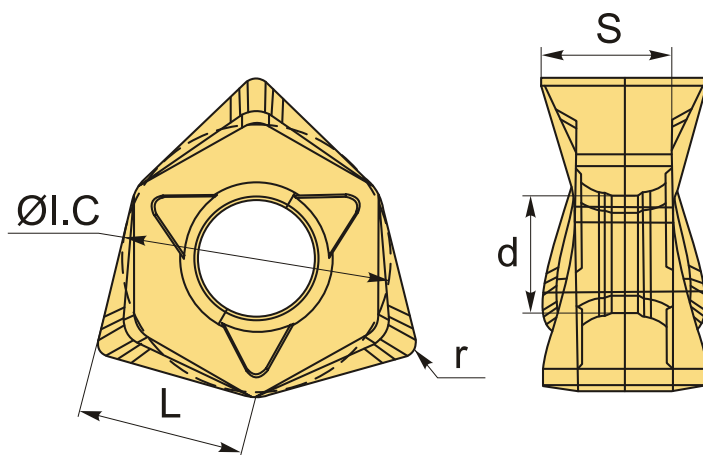
**18 782 ₮** с НДС (за 1 шт.)

Бренд: YG-1



## ОПИСАНИЕ

Сменная твердосплавная пластина для фрезерования WNEX. Тригональная. Группа обрабатываемых материалов по ISO: K.



## ТЕХНИЧЕСКИЕ ХАРАКТЕРИСТИКИ

|                       |                |
|-----------------------|----------------|
| Бренд:                | YG-1           |
| Вид обработки:        | R (черновая)   |
| Марка:                | WNEX           |
| Вид пластины:         | твердосплавные |
| Тип пластины (форма): | W-тригональная |
| Размер пластины:      | 8              |
| Обр-мый материал:     | K (чугун)      |
| Радиус, r:            | 1.2 мм         |

|                           |          |
|---------------------------|----------|
| Стружкойлом фрезерования: | GN-YG-1  |
| Сплав фрезерования:       | YG501    |
| L:                        | 8.35 мм  |
| ØI.C:                     | 12.9 мм  |
| S:                        | 6.25 мм  |
| d:                        | 4.95 мм  |
| Вес:                      | 0.020 кг |
| Вес:                      | 0.020 кг |

