



WNEX080616R-GN YG712 пластина для фрез

Код: 41342

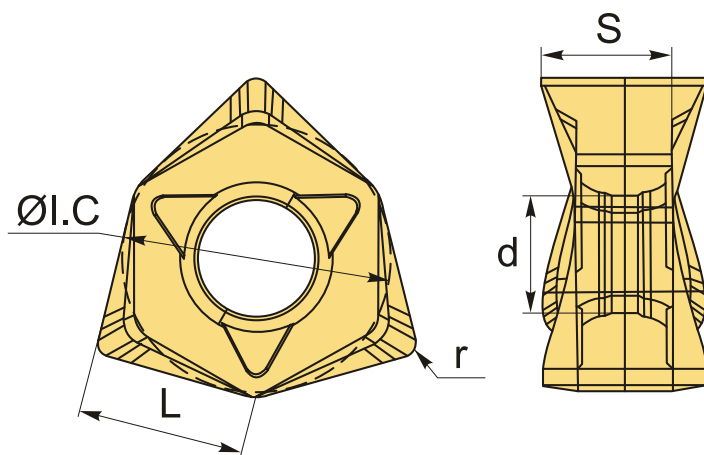
**19 542 ₮** с НДС (за 1 шт.)

Бренд: YG-1



## ОПИСАНИЕ

Сменная твердосплавная пластина для фрезерования WNEX. Тригональная. Группа обрабатываемых материалов по ISO: P.



## ТЕХНИЧЕСКИЕ ХАРАКТЕРИСТИКИ

Бренд:	YG-1
Вид обработки:	R (черновая)
Марка:	WNEX
Вид пластины:	твердосплавные
Тип пластины (форма):	W-тригональная
Размер пластины:	8
Обр-мый материал:	P (сталь)
Радиус, r:	1.6 мм

Стружкойлом фрезерования:	GN-YG-1
Сплав фрезерования:	YG712
L:	8.35 мм
ØI.C:	12.9 мм
S:	6.25 мм
d:	4.95 мм
Вес:	0.010 кг
Вес:	0.010 кг

