

LNKU130612R YG613 пластина для фрез

Код: 41338

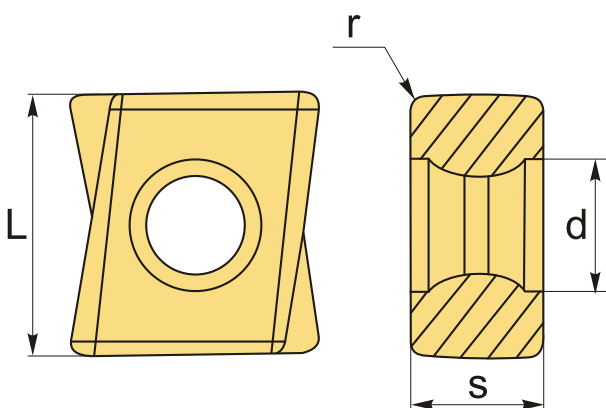
**21 497 ₸** с НДС (за 1 шт.)

Бренд: YG-1



## ОПИСАНИЕ

Сменная твердосплавная пластина для фрезерования LNKU. Группа обрабатываемых материалов по ISO: P, M, S.



## ТЕХНИЧЕСКИЕ ХАРАКТЕРИСТИКИ

Бренд:	YG-1
Вид обработки:	R (черновая)
Марка:	LNKU
Вид пластины:	твердосплавные
Тип пластины (форма):	L-прямоугольная
Размер пластины:	13
Обр-мый материал:	P (сталь) M (нержавеющая сталь) S (жаропрочные)
Радиус, r:	1.2 мм

Исполнение:	правое
Сплав фрезерования:	YG613
L:	13.25 мм
S:	6.7 мм
d:	5.5 мм
Вес:	0.010 кг
Вес:	0.010 кг

