



SPKN1203EDTR-PW YG602 пластина для фрез

Код: 41336

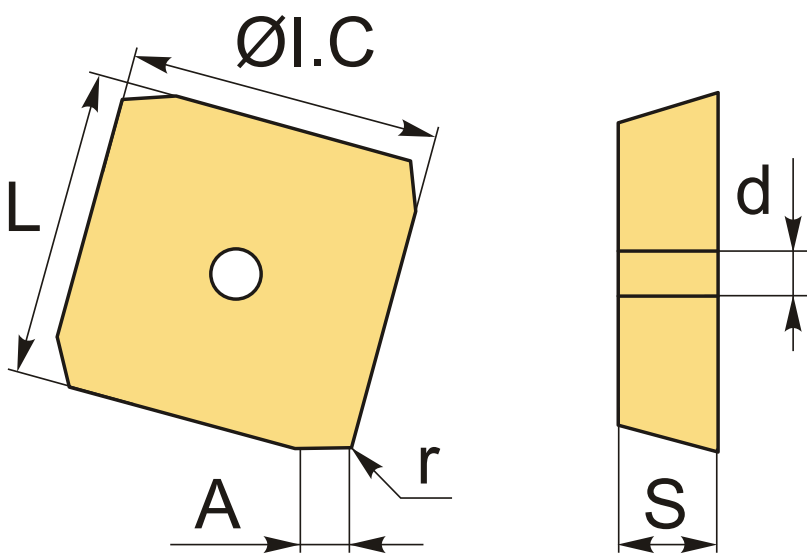
7 109 ₮ с НДС (за 1шт.)

Бренд: YG-1



ОПИСАНИЕ

Сменная твердосплавная пластина по металлу. Квадратная. Группа обрабатываемых материалов по ISO: P, M, K, S.



ТЕХНИЧЕСКИЕ ХАРАКТЕРИСТИКИ

Бренд:	YG-1
A:	1.5 мм
Вид обработки:	R (черновая)
Марка:	SPKN
Вид пластины:	твердосплавные
Тип пластины (форма):	S-квадратная
Размер пластины:	12

Обр-мый материал:

P (сталь)
M (нержавеющая сталь)
K (чугун)
S (жаропрочные)

Радиус, r: 0.8 мм

Сплав фрезерования: YG602

L: 12.7 мм

ØI.C: 12.7 мм

S: 3.18 мм

d: 2.58 мм

Вес: 0.008 кг

Вес: 0.008 кг

