

LNKU130608R YG501 пластина для фрез

Код: 41334

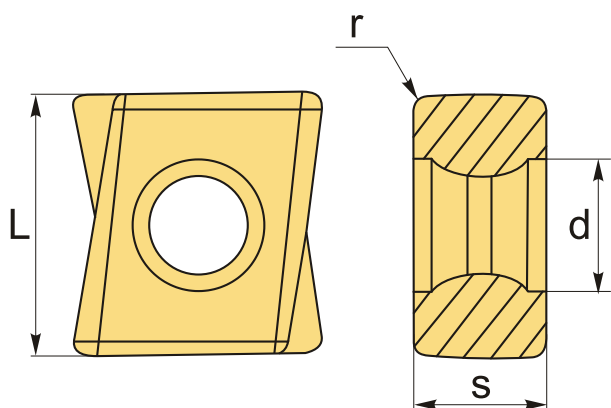
21 852 ₮ с НДС (за 1 шт.)

Бренд: YG-1



ОПИСАНИЕ

Сменная твердосплавная пластина для фрезерования LNKU. Группа обрабатываемых материалов по ISO: К.



ТЕХНИЧЕСКИЕ ХАРАКТЕРИСТИКИ

Бренд:	YG-1
Вид обработки:	R (черновая)
Марка:	LNKU
Вид пластины:	твердосплавные
Тип пластины (форма):	L-прямоугольная
Размер пластины:	13
Обр-мый материал:	К (чугун)
Радиус, r:	0.8 мм
Исполнение:	правое

Сплав фрезерования:

YG501

L: 13.25 мм

S: 6.7 мм

d: 5.5 мм

Вес: 0.010 кг

Вес: 0.010 кг

