



**PR3-M12-24x160 Приспособление
резьбонарезное в заднюю бабку токарного
станка, для плашек**

Код: 41059

241 302 Т с НДС (за 1 шт.)

Бренд: Intool

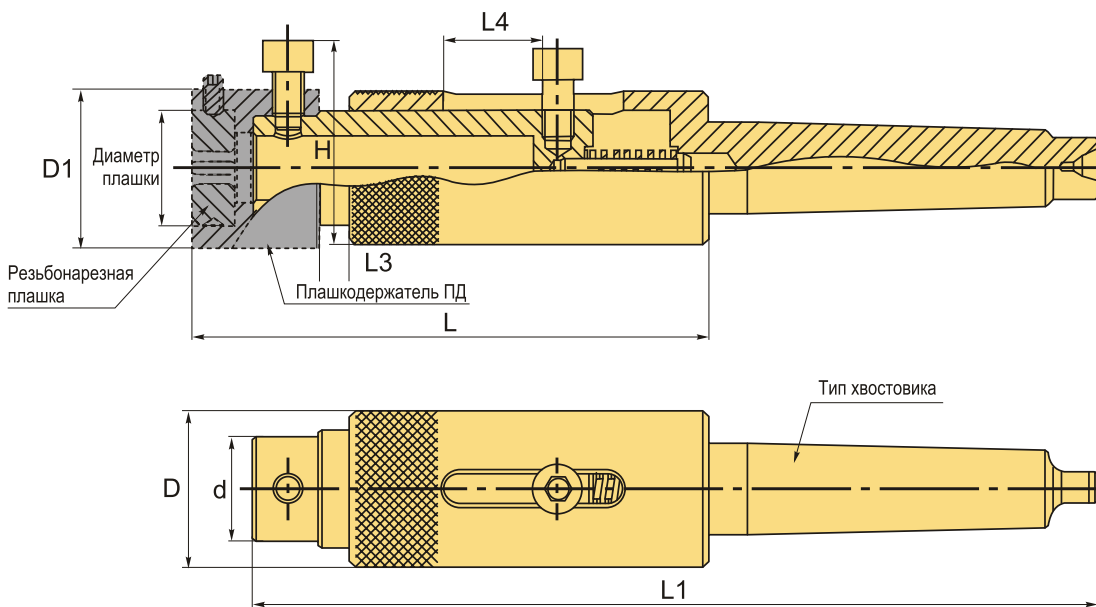


ОПИСАНИЕ

Суппорт задний резьбонарезной, диапазон нарезаемых резьб от **M12** до **M24** (с учетом смены плашкодержателя). Мах длина нарезаемой резьбы **160** мм.

Собственное производство! Сделано в России.

- Приспособление в заднюю бабку КМ4 для нарезания резьбы плашками диаметром 38, 45, 55 мм с максимальным нарезаемым диаметром резьбы M24.
-Плашкодержатели входят в комплект.
-[Плашки](#) приобретаются отдельно.
- Пружина обеспечивает первоначальный натяг при нарезании первого заходного витка.
- Держатель для плашек в заднюю бабку позволяет быстро и качественно нарезать наружную резьбу различных диаметров на токарном станке.
- Длина резьбы регулируется свободным ходом приспособления и подачей задней бабки станка.



ТЕХНИЧЕСКИЕ ХАРАКТЕРИСТИКИ

Бренд:	Intool
D1:	68.5
H:	83 мм

L1:	370 мм
L3 (ход пружины):	9 мм
L4 (свободный ход суппорта):	114 мм
Диаметр плашки:	38 мм 45 мм 55 мм
Вид патрона:	ПРЗ-М резьбонарезной
Назначение:	Резьбонарезной
Посадочный диаметр:	43
Диаметр, D:	65 мм
Длина, L:	268 мм
Тип хвостовика:	MTA4
Диаметр, d:	43 мм
Вес:	10.378 кг
Габариты (длина/ширина/высота):	46x35x11 см
Вес:	10.378 кг

