



SNMX1206ANN YG602 пластина для фрез

Код: 41020

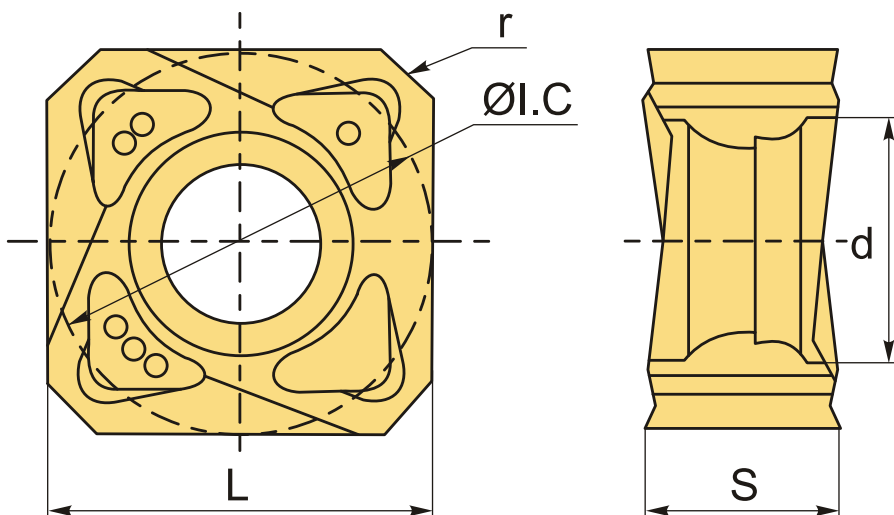
12 182 Т с НДС (за 1 шт.)

Бренд: YG-1



ОПИСАНИЕ

Сменная твердосплавная пластина по металлу. Квадратная. Группа обрабатываемых материалов по ISO: P, M, K, S.



ТЕХНИЧЕСКИЕ ХАРАКТЕРИСТИКИ

Бренд:	YG-1
Вид обработки:	R (черновая)
Марка:	SNMX
Вид пластины:	твердосплавные
Тип пластины (форма):	S-квадратная
Размер пластины:	12
Обр-мый материал:	P (сталь) M (нержавеющая сталь) K (чугун) S (жаропрочные)

Радиус, r:	0.8 мм
Сплав фрезерования:	YG602
L:	12.7 мм
ØI.C:	12.7 мм
S:	6.25 мм
d:	4.45 мм
Вес:	0.010 кг
Вес:	0.010 кг

