



RDKT1204M0-ST YG602 пластина для фрез

Код: 41019

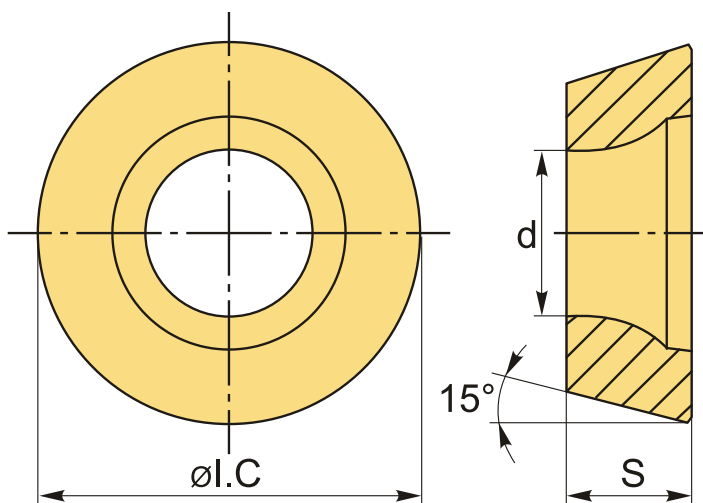
6 544 ₮ с НДС (за 1шт.)

Бренд: YG-1



ОПИСАНИЕ

Сменная твердосплавная пластина для фрезерования **RDKT**. Группа обрабатываемых металлов по ISO: P, M, K, S.



ТЕХНИЧЕСКИЕ ХАРАКТЕРИСТИКИ

Бренд:	YG-1
Вид обработки:	M (получистовая)
Марка:	RDKT
Вид пластины:	твердосплавные
Тип пластины (форма):	R-круглая
Размер пластины:	12
Обр-мый материал:	P (сталь) M (нержавеющая сталь) K (чугун) S (жаропрочные)

Стружкой фрезерования: ST-YG-1

Сплав фрезерования: YG602

ØI.C: 12 мм

S: 4.8 мм

d: 4.35 мм

Вес: 0.006 кг

Вес: 0.006 кг

