



APKT100305-ST YG613 пластина для фрез

Код: 41015

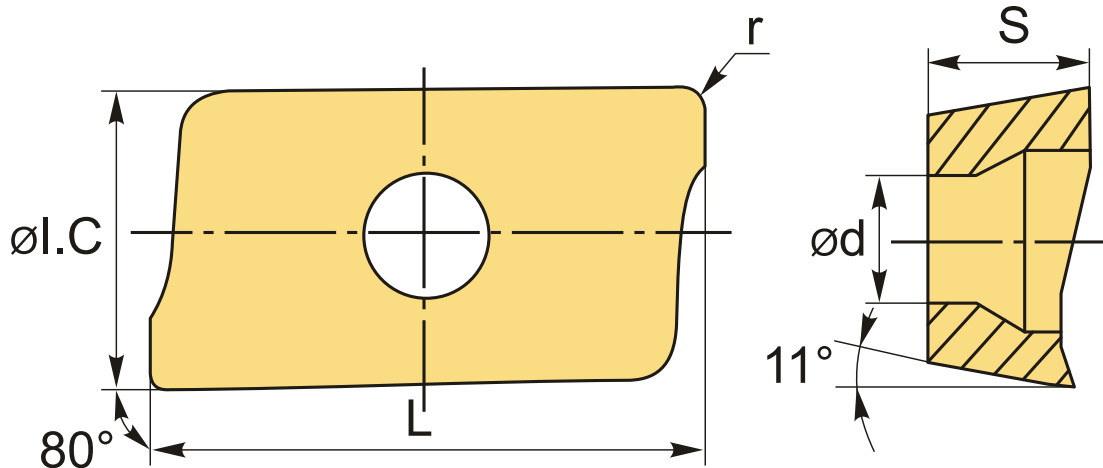
7 214 ₸ с НДС (за 1шт.)

Бренд: YG-1



ОПИСАНИЕ

Сменная твердосплавная пластина по металлу. Параллелограммная 85°. Группа обрабатываемых материалов по ISO: P, M, S.



ТЕХНИЧЕСКИЕ ХАРАКТЕРИСТИКИ

Бренд:	YG-1
Вид обработки:	M (получистовая)
Марка:	APKT
Вид пластины:	твердосплавные
Тип пластины (форма):	A-прямоугольная 80-85°
Размер пластины:	10
Обр-мый материал:	P (сталь) M (нержавеющая сталь) S (жаропрочные)

Радиус, r:	0.5 мм
Стружкой фрезерования:	ST-YG-1
Сплав фрезерования:	YG613
L:	10.9 мм
ØI.C:	6.7 мм
S:	3.6 мм
d:	2.7 мм
Вес:	0.003 кг
Вес:	0.003 кг

