



АРКТ100308PDTR YG613 пластина для фрез

Код: 41014

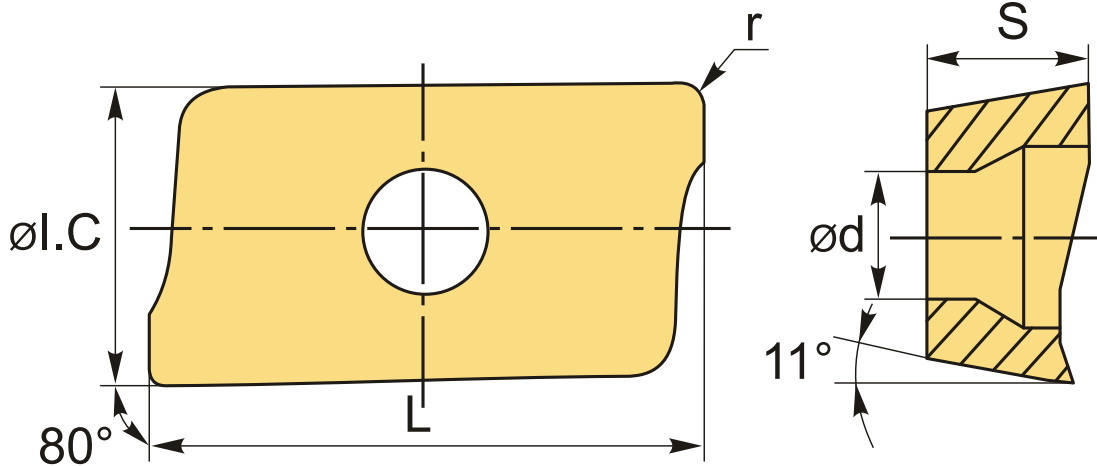
6 333 Т с НДС (за 1шт.)

Бренд: YG-1



ОПИСАНИЕ

Сменная твердосплавная пластина по металлу. Параллелограммная 85°. Группа обрабатываемых материалов по ISO: P, M, S.



ТЕХНИЧЕСКИЕ ХАРАКТЕРИСТИКИ

| | |
|-----------------------|---|
| Бренд: | YG-1 |
| Вид обработки: | M (получистовая) |
| Марка: | АРКТ |
| Вид пластины: | твердосплавные |
| Тип пластины (форма): | A-прямоугольная 80-85° |
| Размер пластины: | 10 |
| Обр-мый материал: | P (сталь) M (нержавеющая сталь) S (жаропрочные) |

| | |
|---------------------|----------|
| Радиус, r: | 0.8 мм |
| Сплав фрезерования: | YG613 |
| L: | 10.9 мм |
| ØI.C: | 6.7 мм |
| S: | 3.6 мм |
| d: | 2.7 мм |
| Вес: | 0.003 кг |
| Вес: | 0.003 кг |

