



SEKT1204AFTN YG602 пластина для фрез

Код: 41012

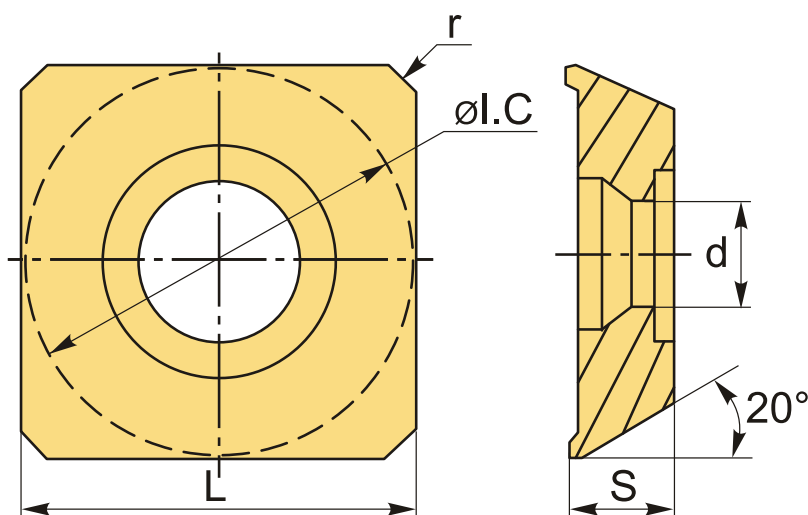
7 553 ₮ с НДС (за 1шт.)

Бренд: YG-1



ОПИСАНИЕ

Сменная твердосплавная пластина фрезерная по металлу SEKT. Группа обрабатываемых материалов по ISO: P, M, K, S.



ТЕХНИЧЕСКИЕ ХАРАКТЕРИСТИКИ

Бренд:	YG-1
Вид обработки:	R (черновая)
Марка:	SEKT
Вид пластины:	твердосплавные
Тип пластины (форма):	S-квадратная
Размер пластины:	12
Обр-мый материал:	P (сталь) M (нержавеющая сталь) K (чугун) S (жаропрочные)

Радиус, r:	2.0 мм
Сплав фрезерования:	YG602
L:	12.7 мм
ØI.C:	12.7 мм
S:	4.9 мм
d:	5.4 мм
Вес:	0.007 кг
Вес:	0.007 кг

