



ADKT150508PDTR YG602 пластина для фрез

Код: 40998

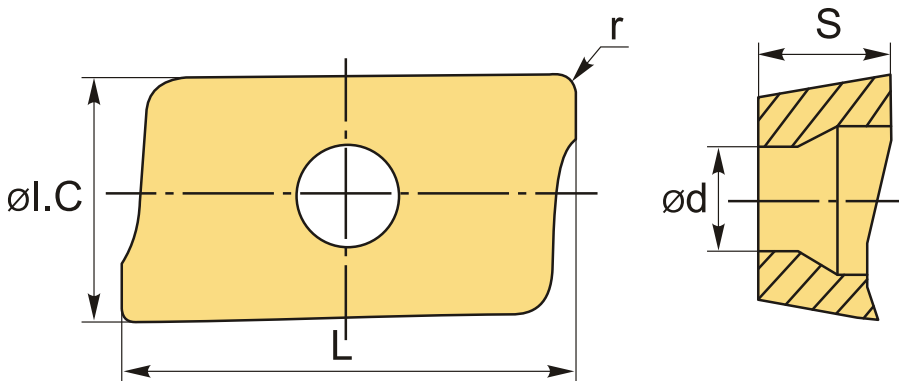
7 311 ₮ с НДС (за 1шт.)

Бренд: YG-1



ОПИСАНИЕ

Сменная твердосплавная пластина по металлу ADKT. Группа обрабатываемых материалов по ISO: P, M, K, S.



ТЕХНИЧЕСКИЕ ХАРАКТЕРИСТИКИ

Бренд:	YG-1
Вид обработки:	R (черновая)
Марка:	ADKT
Вид пластины:	твердосплавные
Тип пластины (форма):	A-прямоугольная 80-85°
Размер пластины:	15
Обр-мый материал:	P (сталь) M (нержавеющая сталь) K (чугун) S (жаропрочные)
Радиус, r:	0.8 мм

Сплав фрезерования:	YG602
L:	16 мм
ØI.C:	9.7 мм
S:	5.8 мм
d:	4.5 мм
Вес:	0.009 кг
Вес:	0.009 кг

