



PNMU1206ZNN YG713 пластина для фрез

Код: 40996

16 496 ₮ с НДС (за 1 шт.)

Бренд: YG-1



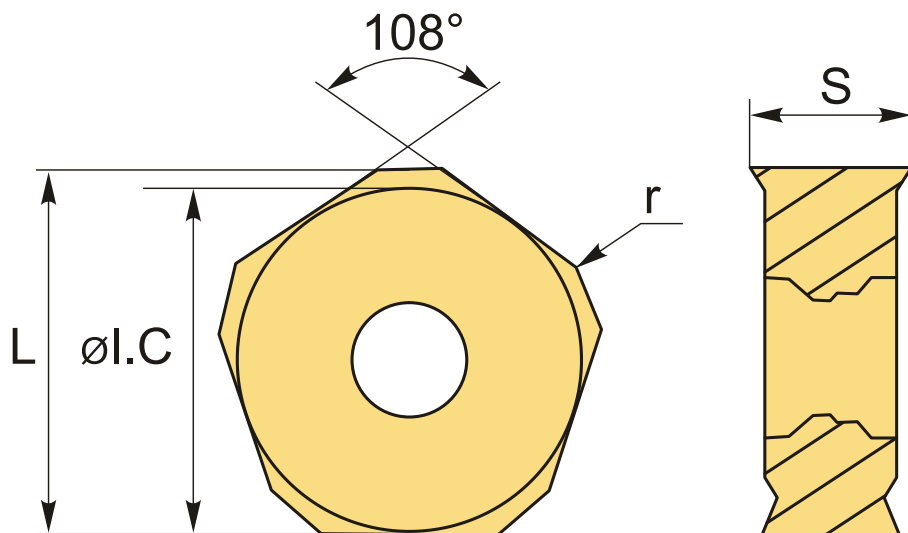
ОПИСАНИЕ

Сменная твердосплавная пластина для фрезерования PNMU. Угол в плане 36° . Пятигранная. С 10-ю режущими кромками.

Фрезерная пятиугольная пластина.

Преимущества фрезерных пластин PNMU:

- Угол в плане 36 градусов: увеличенная скорость подачи, меньшая (средняя) толщина стружки.
- Волнообразная режущая кромка и зачистная поверхность: небольшая сила резания и низкая шероховатость поверхности.
- Экономичная пятиугольная двухсторонняя пластина с 10-ю режущими кромками сокращает затраты на инструмент.
- Большая глубина резания, чем у фрез с высокой подачей, и при этом более высокая скорость подачи, чем у обычных торцевых фрез.
- Высокая универсальность благодаря оптимизированным сплавам.



ТЕХНИЧЕСКИЕ ХАРАКТЕРИСТИКИ

Бренд:

YG-1

Вид обработки:

М (получистовая)
R (черновая)

Марка:	PNMU
Вид пластины:	твердосплавные
Тип пластины (форма):	P-пятигранная
Размер пластины:	12
Обр-мый материал:	P (сталь)
Радиус, r:	0.8 мм
Сплав фрезерования:	YG713
L:	14.74 мм
ØI.C:	14 мм
S:	5.84 мм
Вес:	0.012 кг
Вес:	0.012 кг

