



SEKT12T3-ST YG613 пластина для фрез

Код: 40995

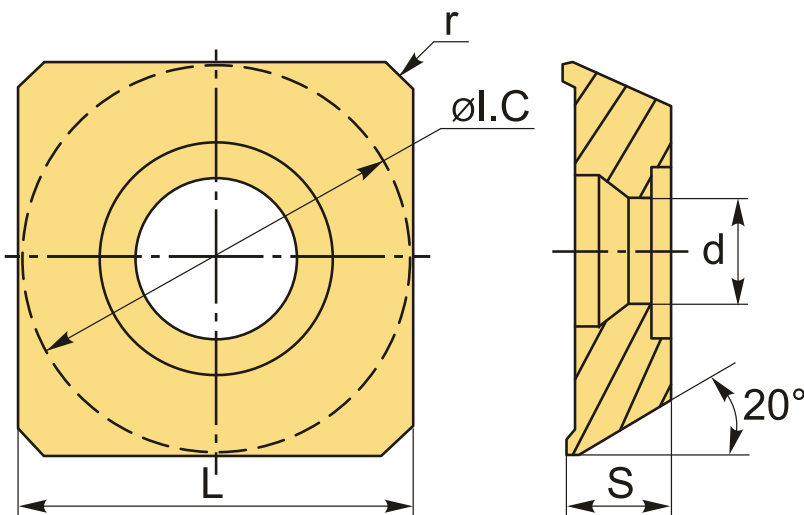
8 353 ₮ с НДС (за 1шт.)

Бренд: YG-1



ОПИСАНИЕ

Сменная твердосплавная пластина фрезерная по металлу SEKT. Группа обрабатываемых материалов по ISO: P, M, S.



ТЕХНИЧЕСКИЕ ХАРАКТЕРИСТИКИ

Бренд:	YG-1
Вид обработки:	R (черновая)
Марка:	SEKT
Вид пластины:	твердосплавные
Тип пластины (форма):	S-квадратная
Размер пластины:	12
Обр-мый материал:	P (сталь) M (нержавеющая сталь) S (жаропрочные)

Радиус, r: 1.5 мм

Сплав фрезерования: YG613

L: 13.4 мм

ØI.C: 13.4 мм

S: 4 мм

d: 4 мм

Вес: 0.008 кг

Вес: 0.008 кг

