



ТРКТ110408R-ST YG612 пластина для фрез

Код: 40994

11 116 Т с НДС (за 1 шт.)

Бренд: YG-1



ОПИСАНИЕ

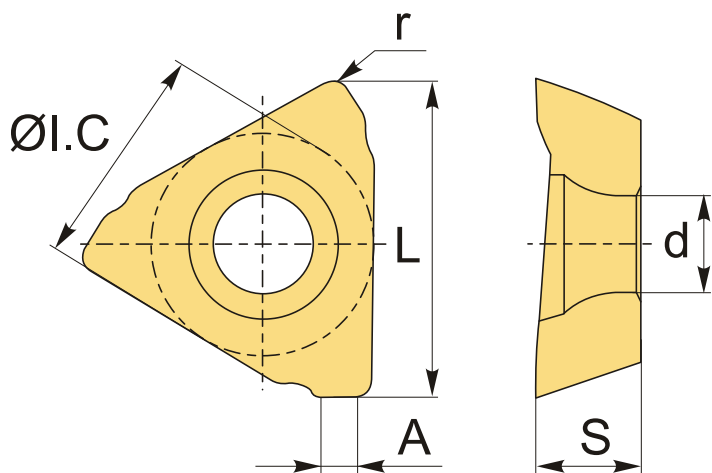
Сменная твердосплавная пластина для фрезерования ТРКТ. Треугольная 60°. Группа обрабатываемых материалов по ISO: P, M, S.

Позитивные фрезерные пластины с тремя режущими кромками для фрезерования уступов.

- 3 режущих кромки.
- Высокая положительная спиральная режущая кромка.
- Более высокая экономическая эффективность, чем при использовании двух режущих кромок.

Особенности:

1. Высокая положительная режущая кромка - плавная обработка и низкие силы резания.
2. Спиралевидная режущая кромка - сведена к минимуму возможность несоответствия.
3. Широкая зачистная кромка - улучшенная обработка поверхности.
4. Большой положительный передний угол - минимальные заусенцы.



ТЕХНИЧЕСКИЕ ХАРАКТЕРИСТИКИ

Бренд:

YG-1

A:

1.15 мм

Вид обработки:

M (получистовая)
R (черновая)

Марка: ТРКТ

Вид пластины: твердосплавные

Тип пластины (форма): Т-треугольная

Размер пластины: 11

Обр-мый материал: Р (сталь)
М (нержавеющая сталь)
S (жаропрочные)

Радиус, r: 0.8 мм

Стружкойлом фрезерования: ST-YG-1

Сплав фрезерования: YG612

L: 10.5 мм

ØI.C: 7.54 мм

S: 4.28 мм

d: 2.8 мм

Вес: 0.004 кг

Вес: 0.004 кг

