



SEKT12T3AGTN YG622 пластина для фрез

Код: 40993

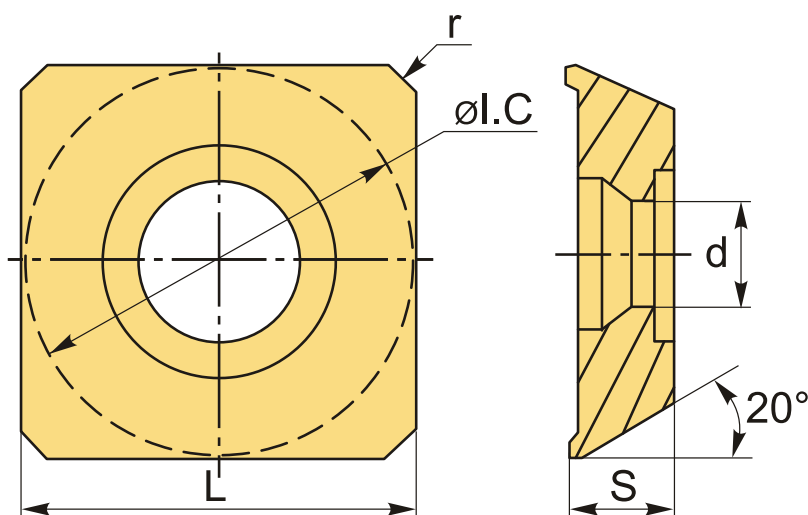
8 353 ₸ с НДС (за 1шт.)

Бренд: YG-1



ОПИСАНИЕ

Сменная твердосплавная пластина фрезерная по металлу SEKT. Группа обрабатываемых материалов по ISO: P, K.



ТЕХНИЧЕСКИЕ ХАРАКТЕРИСТИКИ

Бренд:	YG-1
Вид обработки:	R (черновая)
Марка:	SEKT
Вид пластины:	твердосплавные
Тип пластины (форма):	S-квадратная
Размер пластины:	12
Обр-мый материал:	P (сталь) K (чугун)
Радиус, r:	1.5 мм

Сплав фрезерования:	YG622
L:	13.4 мм
ØI.C:	13.4 мм
S:	4 мм
d:	4 мм
Вес:	0.008 кг
Вес:	0.008 кг

