



CCMT120408-UG YG3030 пластина для точения

Код: 40990

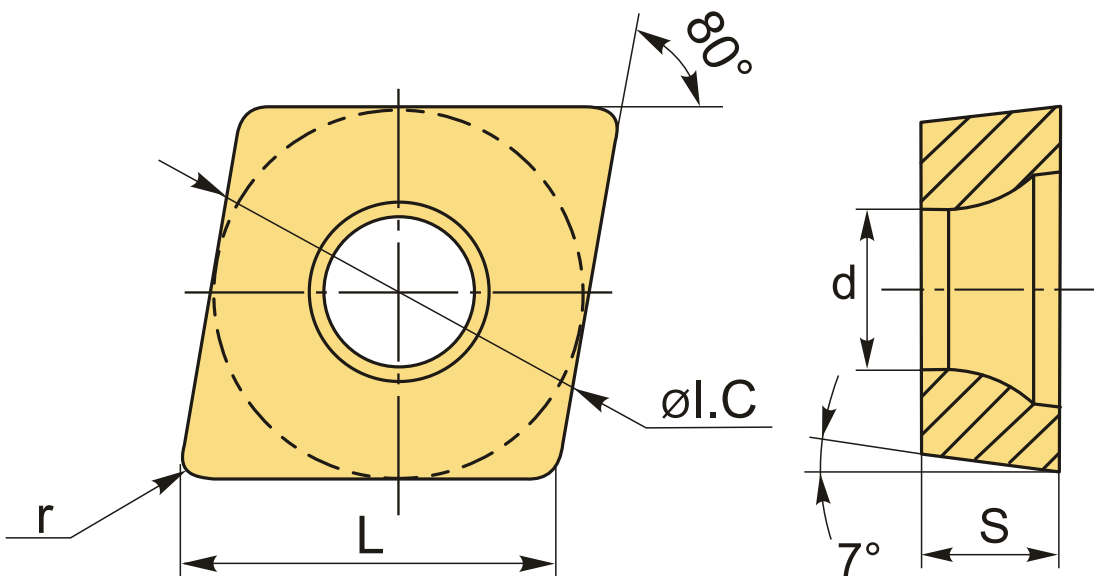
8 870 Т с НДС (за 1шт.)

Бренд: YG-1



ОПИСАНИЕ

Сменная токарная твердосплавная пластина по металлу CCMT. Ромбическая 80°. Группа обрабатываемых материалов по ISO: P, M.



ТЕХНИЧЕСКИЕ ХАРАКТЕРИСТИКИ

Бренд:	YG-1
Вид обработки:	M (получистовая)
Марка:	CCMT
Вид пластины:	твердосплавные
Тип пластины (форма):	C-ромбическая 80°
Задний угол:	C-7°
Размер пластины:	12

Обр-мый материал:

Р (сталь)
М (нержавеющая сталь)

Стружколом точения:

UG-YG-1

Радиус, г:

0.8 мм

Сплав:

YG3030

L:

12.4 мм

ØI.C:

12.7 мм

S:

4.76 мм

d:

5.56 мм

Вес:

0.001 кг

Вес:

0.001 кг

