



TNMG220412-UR YG3020 пластина для точения

Код: 40987

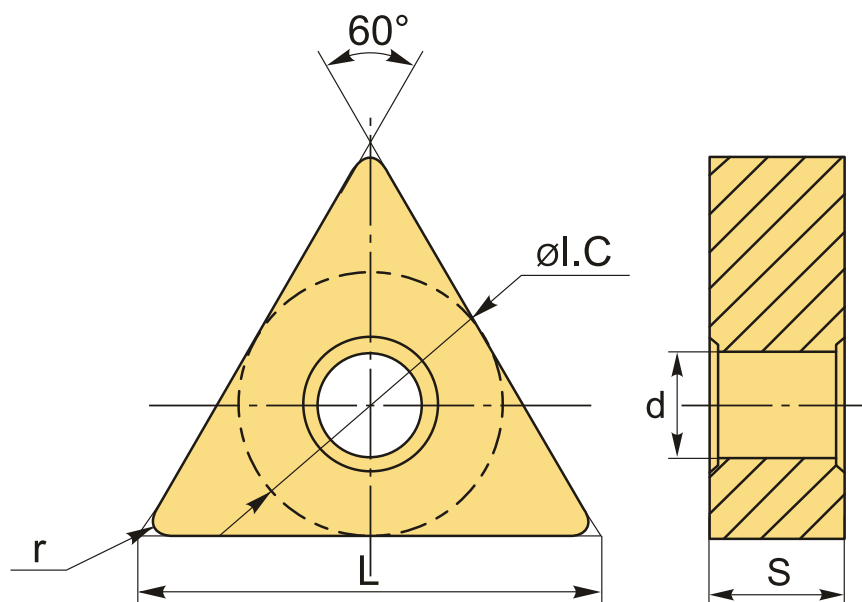
**8 523 Т** с НДС (за 1шт.)

Бренд: YG-1



## ОПИСАНИЕ

Сменная твердосплавная пластина по металлу TNMG. Треугольная 60°. Группа обрабатываемых материалов по ISO: P.



## ТЕХНИЧЕСКИЕ ХАРАКТЕРИСТИКИ

Бренд:	YG-1
Вид обработки:	R (черновая)
Марка:	TNMG
Вид пластины:	твердосплавные
Тип пластины (форма):	T-треугольная
Задний угол:	N-0°

Размер пластины:	22
Обр-мый материал:	P (сталь)
Стружкойлом точения:	UR-YG-1
Радиус, г:	1.2 мм
Сплав:	YG3020
L:	22 мм
ØI.C:	12.7 мм
S:	4.76 мм
d:	5.16 мм
Вес:	0.014 кг
Вес:	0.014 кг

