



WNMG080408-UG YG801 пластина для точения

Код: 40976

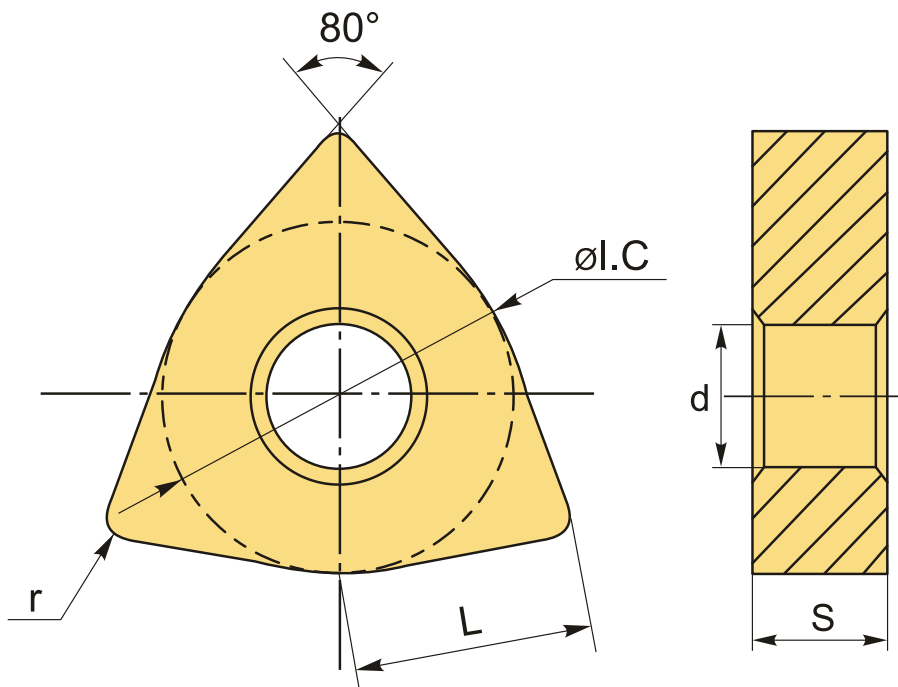
7 489 ₸ с НДС (за 1шт.)

Бренд: YG-1



ОПИСАНИЕ

Сменная твердосплавная пластина по металлу WNMG. Тригональная. Группа обрабатываемых материалов по ISO: P.



ТЕХНИЧЕСКИЕ ХАРАКТЕРИСТИКИ

Бренд:	YG-1
Вид обработки:	M (получистовая)
Марка:	WNMG
Вид пластины:	твердосплавные
Тип пластины (форма):	W-тригональная
Задний угол:	N-0°

Размер пластины:	8
Обр-мый материал:	P (сталь)
Стружкойлом точения:	UF-YG-1
Радиус, r:	0.8 мм
Сплав:	YG801
L:	7.8 мм
ØI.C:	12.7 мм
S:	4.76 мм
d:	5.16 мм
Вес:	0.010 кг
Вес:	0.010 кг

