



MTA3-SL20-70 Конус Морзе №2 с лапкой для инструмента с хвостовиком Weldon

Код: 40948

20 495 ₮ с НДС (за 1 шт.)

Бренд: CNCM



ОПИСАНИЕ

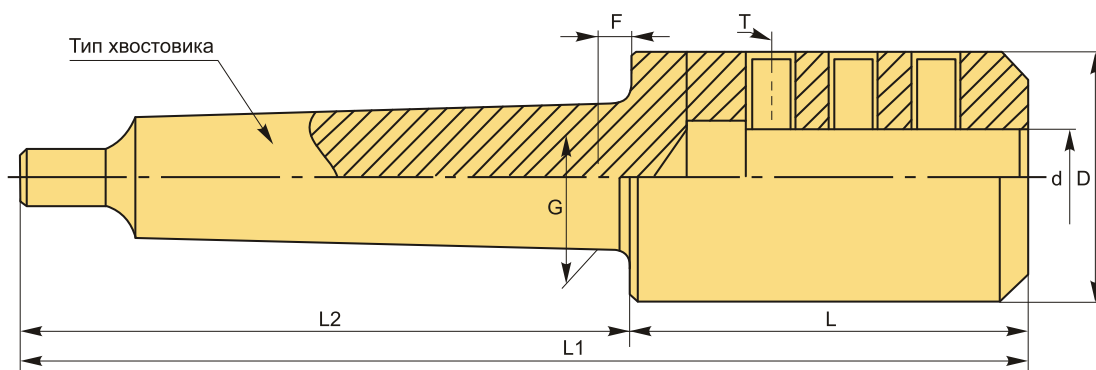
Оправка Weldon MTA3-SL20-70, конус Морзе №3 с лапкой. Диаметр отверстия – 20 мм, для зажима сверл с цилиндрическим хвостовиком с лыской, патрон с двумя зажимными винтами. Вылет от шпинделя 70 мм, биение в пределах 0,005 мм.

Оправки типа МТА с хвостовиком Конус Морзе с лапкой используют для **сверлильных операций** в токарных, фрезерных и сверлильных станках.

Патрон **Weldon MTA-SLN** предназначен для надежного центрирования и фиксации режущего инструмента с хвостовиком Weldon (с прямой боковой лыской). Зажатие инструмента осуществляется винтами с шестигранниками, они упираются в выступ, надежно фиксируя инструмент.

При выборе оправки обращайте внимание на рекомендуемый диаметр посадки инструмента, внешний диаметр, вылет патрона и другие размеры.

Оправку также можно использовать с переходными втулками для конусов Морзе, расширяя возможности станка.



ТЕХНИЧЕСКИЕ ХАРАКТЕРИСТИКИ

Бренд:	CNCM
F:	6.5 мм
G:	23.825 мм
L1:	169 мм

L2:	99 мм
T:	M12x1.75P
Вид патрона:	MTA-SL Weldon
Назначение:	Weldon
Посадочный диаметр:	20
Диаметр, D:	41 мм
Длина, L:	70 мм
Тип хвостовика:	MTA3
Диаметр, d:	20 мм
Вес:	0.860 кг
Вес:	0.860 кг

