



SVTXZ 32 центр калибровки инструмента

Код: 40754

87 311 T с НДС (за 1 шт.)

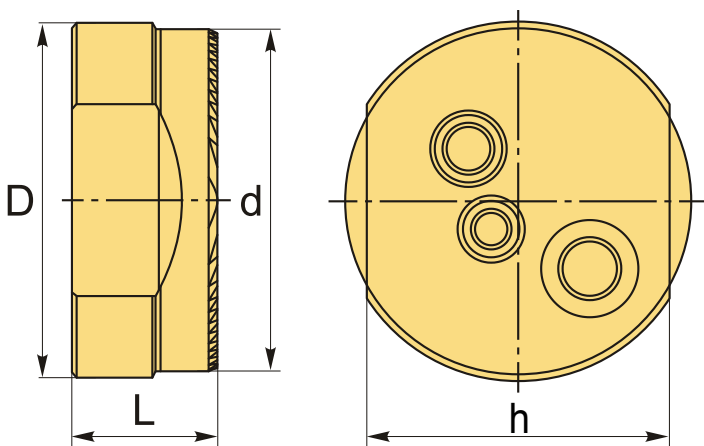
Бренд: CNCM



ОПИСАНИЕ

Для антивибрационного инструмента CNCM.

Выверить угловое положение антивибрационной оправки в пределах 0.01 мм по калибровочной поверхности устройства, при помощи индикаторной головки.



ТЕХНИЧЕСКИЕ ХАРАКТЕРИСТИКИ

Бренд:	CNCM
Марка:	SVTXZ
d хвост.:	32 мм
Длина, L:	30.6 мм
h:	30 мм
D:	46
Вес:	0.260 кг
Вес:	0.260 кг

