



SVTXZ 40 центр калибровки инструмента

Код: 40752

87 311 Т с НДС (за 1 шт.)

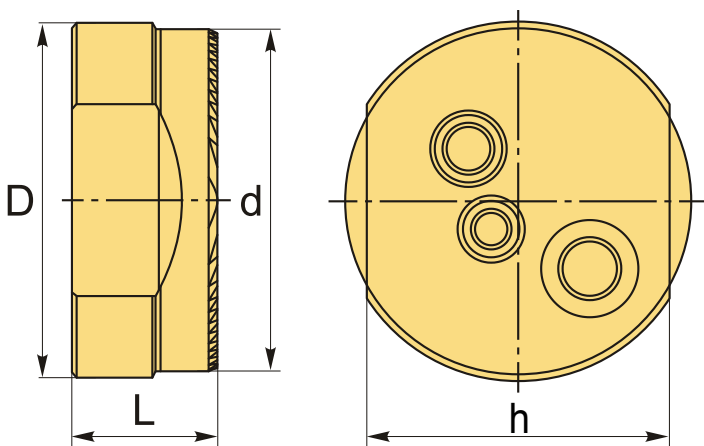
Бренд: CNCM



ОПИСАНИЕ

Для антивибрационного инструмента CNCM.

Выверить угловое положение антивибрационной оправки в пределах 0.01 мм по калибровочной поверхности устройства, при помощи индикаторной головки.



ТЕХНИЧЕСКИЕ ХАРАКТЕРИСТИКИ

Бренд:	CNCM
Марка:	SVTXZ
d хвост.:	40 мм
Длина, L:	37.5 мм
h:	36 мм
D:	52.5
Вес:	0.412 кг
Вес:	0.412 кг

