



**SVTXZ 25 центр калибровки инструмента**

Код: 40751

**66 243 Т** с НДС (за 1 шт.)

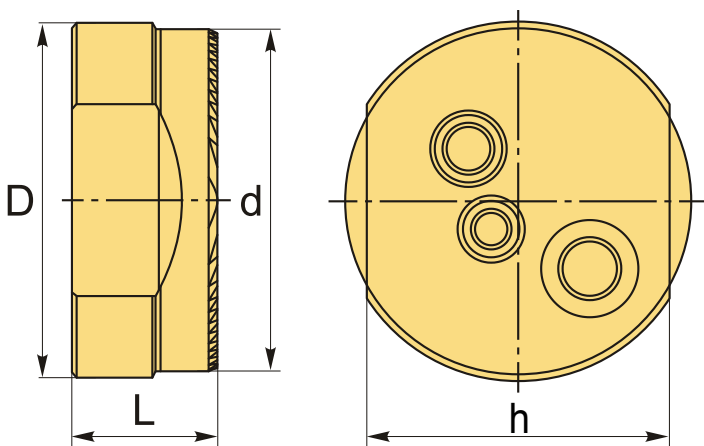
Бренд: CNCМ



**ОПИСАНИЕ**

Для антивибрационного инструмента CNCМ.

Выверить угловое положение антивибрационной оправки в пределах 0.01 мм по калибровочной поверхности устройства, при помощи индикаторной головки.



**ТЕХНИЧЕСКИЕ ХАРАКТЕРИСТИКИ**

Бренд:	CNCМ
Марка:	SVTXZ
d хвост.:	25 мм
Длина, L:	27.5 мм
h:	20 мм
Вес:	0.104 кг
Вес:	0.104 кг

