



**SVTXZ 20 центр калибровки инструмента**

Код: 40750

**66 243 Т** с НДС (за 1 шт.)

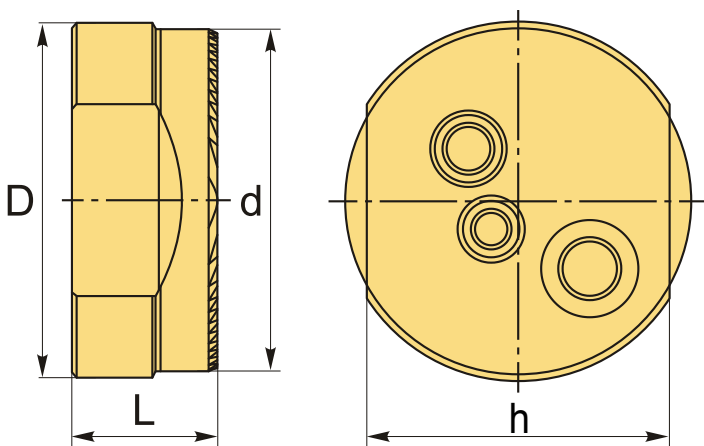
Бренд: CNCM



**ОПИСАНИЕ**

Для антивибрационного инструмента CNCM.

Выверить угловое положение антивибрационной оправки в пределах 0.01 мм по калибровочной поверхности устройства, при помощи индикаторной головки.



**ТЕХНИЧЕСКИЕ ХАРАКТЕРИСТИКИ**

Бренд:	CNCM
Марка:	SVTXZ
d хвост.:	20 мм
Длина, L:	26 мм
h:	16 мм
D:	20
Вес:	0.068 кг
Вес:	0.068 кг

