



### SVTXZ 16 центр калибровки инструмента

Код: 40749

**66 243 Т** с НДС (за 1 шт.)

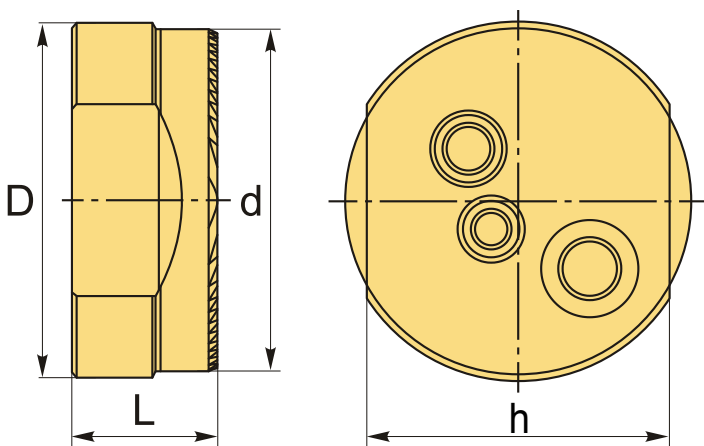
Бренд: CNCM



#### ОПИСАНИЕ

Для антивибрационного инструмента CNCM.

Выверить угловое положение антивибрационной оправки в пределах 0.01 мм по калибровочной поверхности устройства, при помощи индикаторной головки.



#### ТЕХНИЧЕСКИЕ ХАРАКТЕРИСТИКИ

Бренд:	CNCM
Марка:	SVTXZ
d хвост.:	16 мм
Длина, L:	35 мм
h:	16 мм
D:	20
Вес:	0.072 кг
Вес:	0.072 кг

