



SPKT120408-KM CT8420 пластина для фрез Chai Tools

Код: 40737

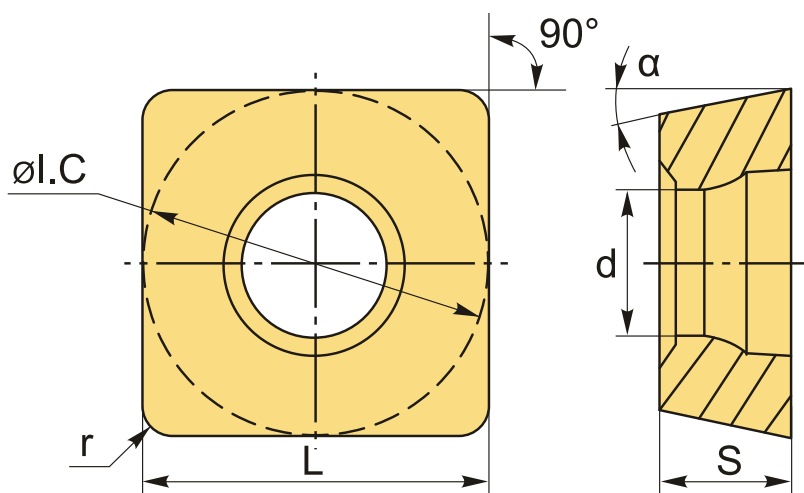
**7 561 Т** с НДС (за 1шт.)

Бренд: Chai Tools



## ОПИСАНИЕ

Сменная твердосплавная пластина фрезерная по металлу SPKT. Квадратная. Группа обрабатываемых материалов по ISO: P, M, S.



## ТЕХНИЧЕСКИЕ ХАРАКТЕРИСТИКИ

|                       |   |
|-----------------------|---|
| Бренд:                | Chai Tools  |
| Вид обработки:        | M (получистовая)                                      |
| Марка:                | SPKT  |
| Вид пластины:         | твердосплавные  |
| Тип пластины (форма): | S-квадратная  |
| Размер пластины:      | 12  |
| Обр-мый материал:     | P (сталь)<br>M (нержавеющая сталь)<br>S (жаропрочные) |

|                     |          |
|---------------------|----------|
| Радиус, r:          | 0.8 мм   |
| Сплав фрезерования: | CT8420   |
| L:                  | 12.7 мм  |
| ØI.C:               | 12.7 мм  |
| S:                  | 4.76 мм  |
| d:                  | 5.4 мм   |
| $\alpha^\circ$ :    | 11 °     |
| Вес:                | 0.008 кг |
| Вес:                | 0.008 кг |

