



АРКТ170508-ЕМ СТ5420 пластина для фрез Chai Tools

Код: 40736

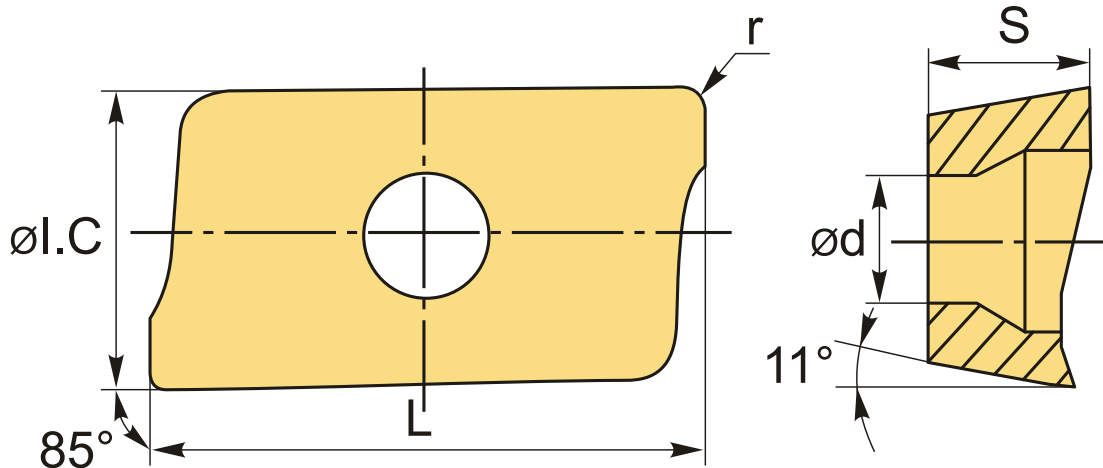
6 584 Т с НДС (за 1шт.)

Бренд: Chai Tools



ОПИСАНИЕ

Сменная твердосплавная пластина по металлу. Параллелограммная 85°. Группа обрабатываемых материалов по ISO: P, M.



ТЕХНИЧЕСКИЕ ХАРАКТЕРИСТИКИ

Бренд:	Chai Tools
Вид обработки:	R (черновая)
Марка:	АРКТ
Вид пластины:	твердосплавные
Тип пластины (форма):	A-прямоугольная 80-85°
Размер пластины:	17
Обр-мый материал:	P (сталь) M (нержавеющая сталь)
Радиус, r:	0.8 мм

Стружкойлом фрезерования:	EM-Chaitools
Сплав фрезерования:	CT5420
L:	18.5 мм
ØI.C:	10.7 мм
S:	5.56 мм
d:	4.4 мм
Вес:	0.009 кг
Вес:	0.009 кг

