



**АРКТ170508-ЕМ СТ7420 пластина для фрез Chai Tools**

Код: 40735

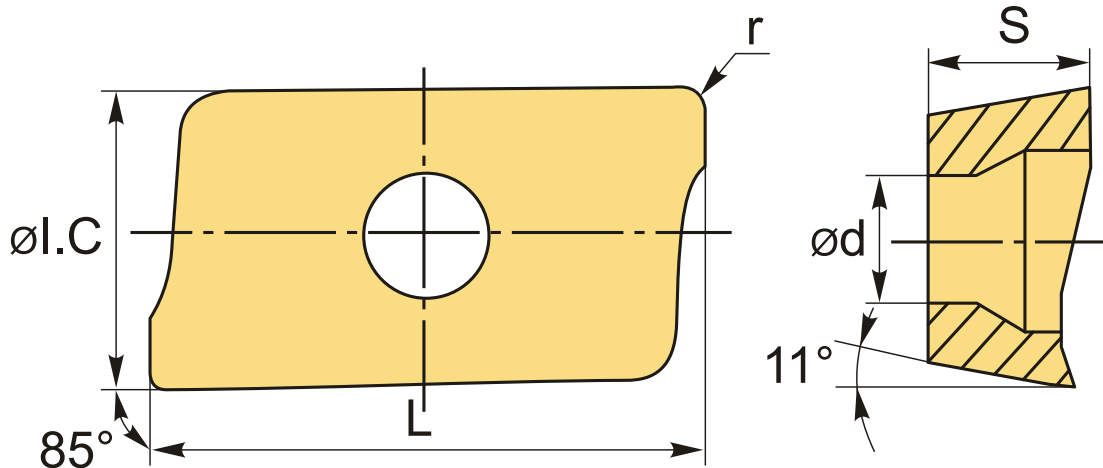
**9 007 Т** с НДС (за 1шт.)

Бренд: Chai Tools



**ОПИСАНИЕ**

Сменная твердосплавная пластина по металлу. Параллелограммная 85°. Группа обрабатываемых материалов по ISO: К.



**ТЕХНИЧЕСКИЕ ХАРАКТЕРИСТИКИ**

Бренд:	Chai Tools
Вид обработки:	М (получистовая)
Марка:	АРКТ
Вид пластины:	твердосплавные
Тип пластины (форма):	А-прямоугольная 80-85°
Размер пластины:	17
Обр-мый материал:	К (чугун)
Радиус, r:	0.8 мм

Стружкой фрезерования:	EM-Chaitool
Сплав фрезерования:	CT7420
L:	18.5 мм
ØI.C:	10.7 мм
S:	5.56 мм
d:	4.3 мм
Вес:	0.009 кг
Вес:	0.009 кг

