



АРКТ170508-ЕМ СТ5320 пластина для фрез Chai Tools

Код: 40734

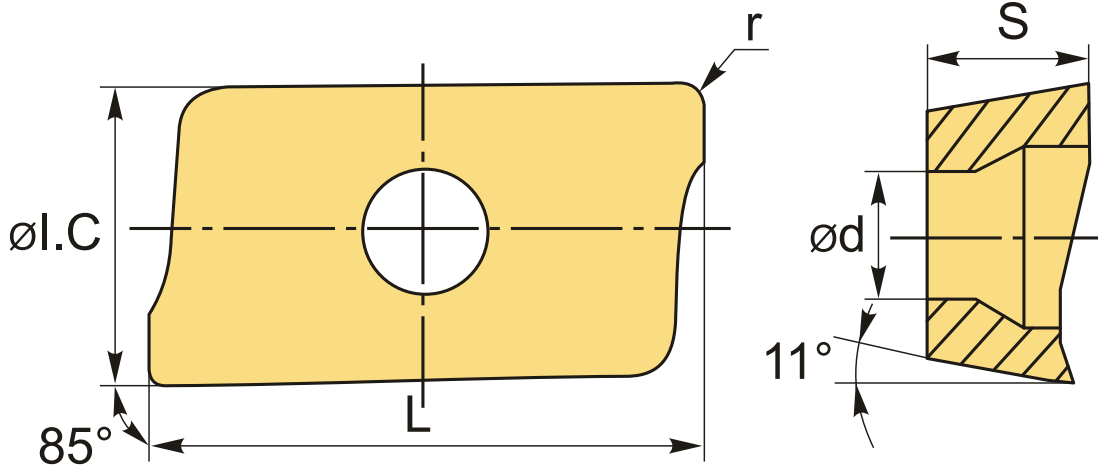
9 007 Т с НДС (за 1шт.)

Бренд: Chai Tools



ОПИСАНИЕ

Сменная твердосплавная пластина по металлу. Параллелограммная 85°. Группа обрабатываемых материалов по ISO: P, M.



ТЕХНИЧЕСКИЕ ХАРАКТЕРИСТИКИ

| | |
|-----------------------|------------------------------------|
| Бренд: | Chai Tools |
| Вид обработки: | M (получистовая) R (черновая) |
| Марка: | АРКТ |
| Вид пластины: | твердосплавные |
| Тип пластины (форма): | A-прямоугольная 80-85° |
| Размер пластины: | 17 |
| Обр-мый материал: | P (сталь) M (нержавеющая сталь) |

Радиус, r: 0.8 мм

Стружкой фрезерования: EM-Chaitools

Сплав фрезерования: CT5320

L: 18.5 мм

ØI.C: 10.7 мм

S: 5.56 мм

d: 4.4 мм

Вес: 0.009 кг

Вес: 0.009 кг

