



TFM90AP 780-27R-17 фреза торцевая Chai Tools

Код: 40731

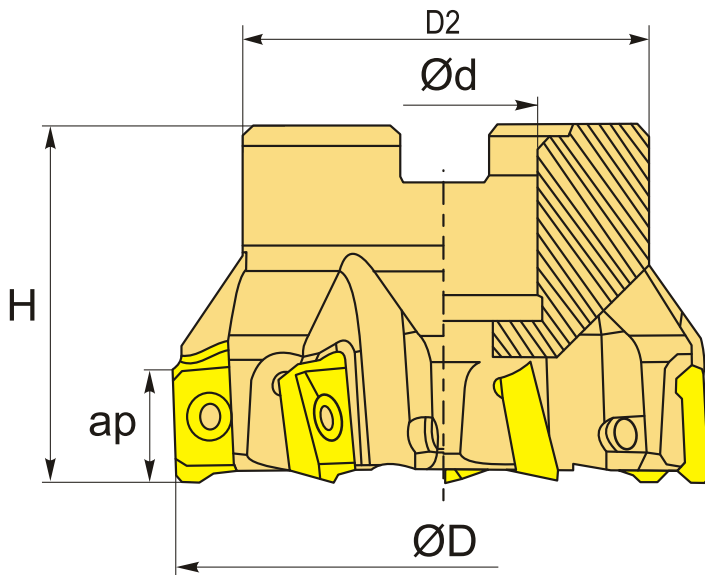
76 026 Т с НДС (за 1шт.)

Бренд: Chai Tools



ОПИСАНИЕ

Корпусная фреза торцевая насадная со сменными пластинами по металлу для фрезерного станка. Фреза насадная с углом обработки 90 градусов. Диаметр - 80 мм. Для пластин АРКТ1705**.



ТЕХНИЧЕСКИЕ ХАРАКТЕРИСТИКИ

Бренд:	Chai Tools
Каналы для СОЖ:	Нет
Марка фрезы с пластинами:	TFM-AP
Назначение фрезы:	Торцевая фреза Фрезерование уступов
Тип хвостовика:	Отверстие (насадная)
Марка фрезы:	TFM-AP

Вид фрезы:	со сменными пластинами
Подходящие пластины:	АРКТ1705**
Угол фрезы/пластины:	90 °
∅D фрезы:	80 мм
Тип фрезы:	насадная
ap:	16.1 мм
∅D2:	58 мм
∅d:	27 мм
H:	50 мм
Количество зубьев:	7
Комплект пластин:	Приобретаются отдельно
Вес:	1.027 кг
Вес:	1.027 кг

