



CCF30XC-255L130Y32R-31 фреза фасочная Chai Tools

Код: 40724

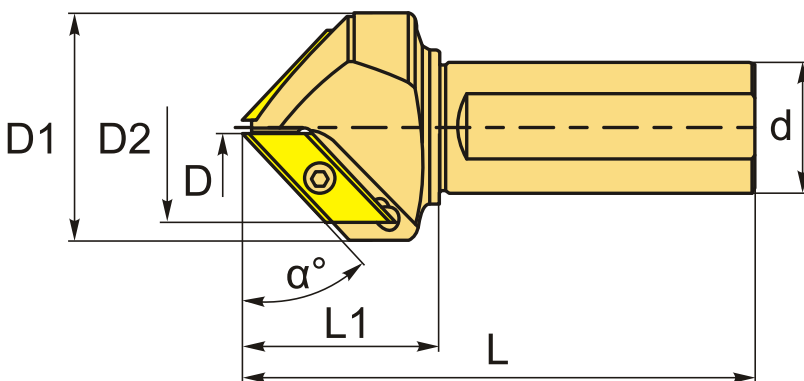
81 697 Т с НДС (за 1 шт.)

Бренд: Chai Tools



ОПИСАНИЕ

Корпусная фреза фасочная концевая со сменными пластинами по металлу для фрезерного станка. Угол в плане 30°. Диаметр - 5 мм. Для пластин ХСЕТ310404.



ТЕХНИЧЕСКИЕ ХАРАКТЕРИСТИКИ

Бренд:	Chai Tools
D2:	55 мм
Каналы для СОЖ:	Нет
Марка фрезы с пластинами:	CCF-XC
Назначение фрезы:	Фасочная фреза
Тип хвостовика:	Цилиндрический
Марка фрезы:	CCF-XC
Вид фрезы:	со сменными пластинами
Подходящие пластины:	ХСЕТ310404

Угол фрезы/пластины:	30 °
∅D фрезы:	5 мм
Тип фрезы:	фасочная
∅D1:	72 мм
∅d:	32 мм
Количество зубьев:	2
L:	130 мм
L1:	45 мм
Комплект пластин:	Приобретаются отдельно
Вес:	1.337 кг
Вес:	1.337 кг

