



CCF45XC-246L130W32R-31 фреза фасочная Chai Tools

Код: 40723

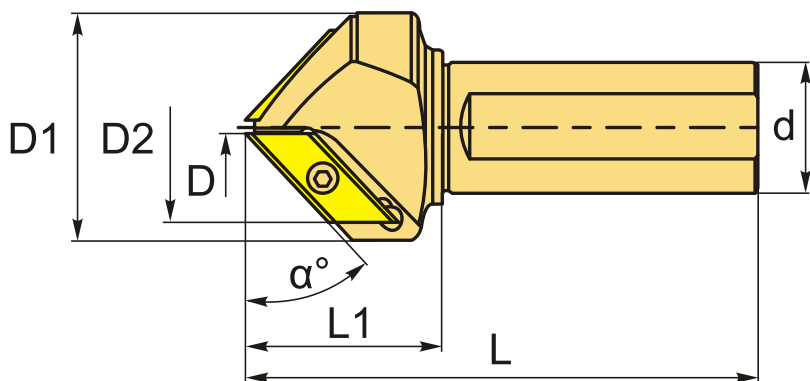
68 093 Т с НДС (за 1 шт.)

Бренд: Chai Tools



ОПИСАНИЕ

Корпусная фреза фасочная CCF45XC (F45XC) концевая со сменными пластинами по металлу для фрезерного станка. Угол в плане 45°. Диаметр - 5 мм. Для пластин XCET310404.



ТЕХНИЧЕСКИЕ ХАРАКТЕРИСТИКИ

Бренд:	Chai Tools
D2:	46 мм
Каналы для СОЖ:	Нет
Марка фрезы с пластинами:	CCF-XC
Назначение фрезы:	Фасочная фреза
Тип хвостовика:	Цилиндрический
Марка фрезы:	CCF-XC
Вид фрезы:	со сменными пластинами
Подходящие пластины:	XCET310404

Угол фрезы/пластины: 45 °

∅D фрезы: 5 мм

Тип фрезы: фасочная

∅D1: 56 мм

∅d: 32 мм

Количество зубьев: 2

L: 130 мм

L1: 47 мм

Комплект пластин: Приобретаются отдельно

Вес: 0.965 кг

Вес: 0.965 кг

