



CCF60XC-134L130W32R-31 фреза фасочная Chai Tools

Код: 40722

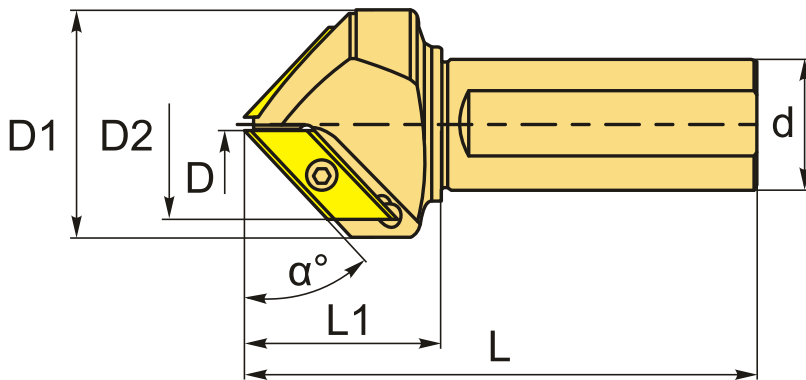
54 465 ₸ с НДС (за 1 шт.)

Бренд: Chai Tools



ОПИСАНИЕ

Корпусная фреза фасочная концевая со сменными пластинами по металлу для фрезерного станка. Угол в плане 60°. Диаметр - 5 мм. Для пластин ХСЕТ310404.



ТЕХНИЧЕСКИЕ ХАРАКТЕРИСТИКИ

| | |
|---------------------------|------------------------|
| Бренд: | Chai Tools |
| D2: | 34 мм |
| Каналы для СОЖ: | Нет |
| Марка фрезы с пластинами: | CCF-XC |
| Назначение фрезы: | Фасочная фреза |
| Тип хвостовика: | Цилиндрический |
| Марка фрезы: | CCF-XC |
| Вид фрезы: | со сменными пластинами |
| Подходящие пластины: | ХСЕТ310404 |

| | |
|----------------------|------------------------|
| Угол фрезы/пластины: | 60 ° |
| ∅D фрезы: | 5 мм |
| Тип фрезы: | фасочная |
| ∅D1: | 40 мм |
| ∅d: | 32 мм |
| Количество зубьев: | 1 |
| L: | 130 мм |
| L1: | 50 мм |
| Комплект пластин: | Приобретаются отдельно |
| Вес: | 0.777 кг |
| Вес: | 0.777 кг |

