



**Прецизионная ступенчатая угловая пластина  
(плита) 100x100x100 мм, 0.005 мм, 0.0002"**

Код: 36905

**134 570 Т** с НДС (за 1 шт.)

Бренд: CNCM



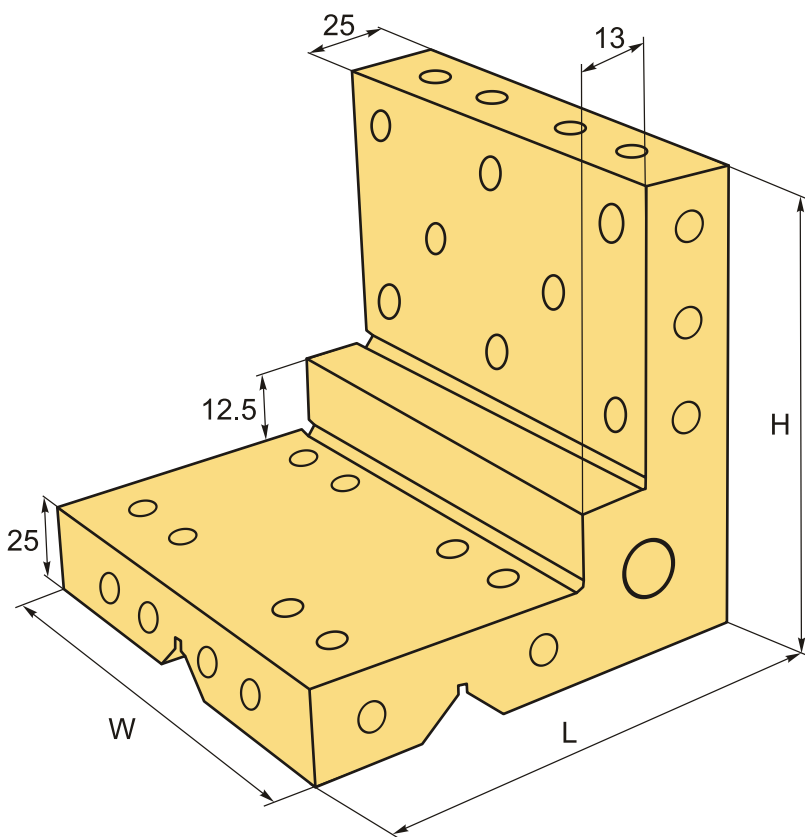
## ОПИСАНИЕ

Прецизионная ступенчатая угловая пластина (плита). 30 отверстий: 1 отверстие диаметром 11.4 мм, 29 резьбовых отверстий М8.

Позволяет расширить технологические возможности обработки, снизить количество переустановок детали. Надёжно фиксировать детали сложных, несимметричных форм, что обеспечивает универсальность применения данной оснастки.

Подходит для всех видов станков.

- Выполнена из стали.
- Закаленная: HRC 55-58.
- Точность: 0.005 мм/0.0002".



## ТЕХНИЧЕСКИЕ ХАРАКТЕРИСТИКИ

Бренд:

CNCM

H: 100 мм

L: 100 мм

W: 100 мм

Вид аксессуара: Угловая пластина

Резьба: M8

Вес: 3.176 кг

Габариты (длина/ширина/высота): 11x11x11 см

Вес: 3.176 кг

