



HJ08 кулачки закаленные (компл. 3 шт) TAIKI

Код: 40346

300 702 T с НДС (за 1 шт.)

Бренд: TAIKI



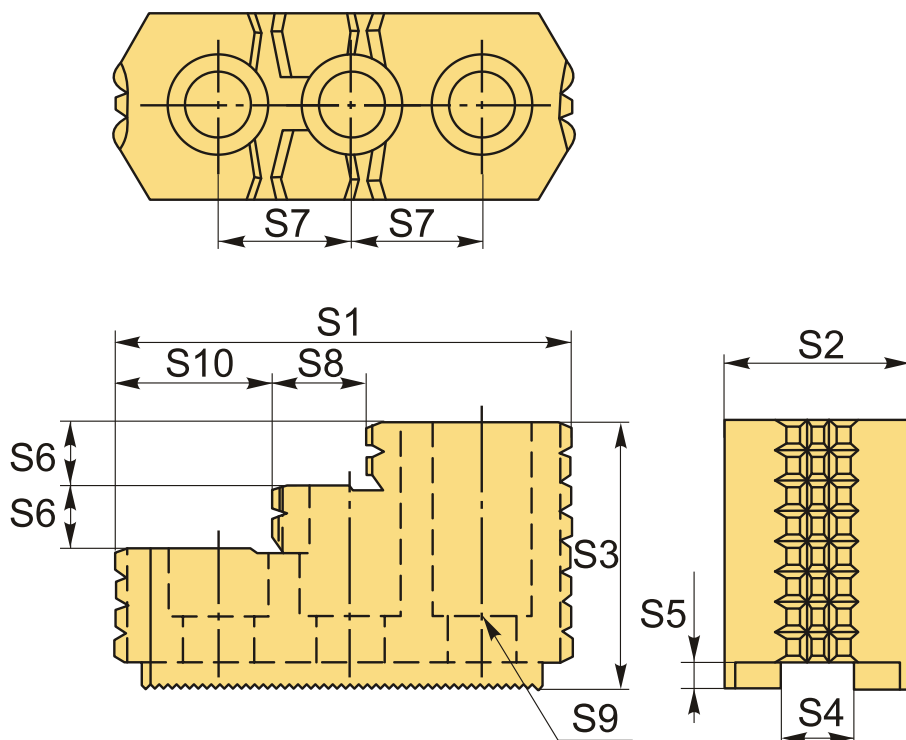
ОПИСАНИЕ

Комплект каленых кулачков (закаленные шлифованные) HJ08 к токарным патронам, ступенчатые. Для токарного патрона диаметром 200 мм (8"). Комплект состоит из 3 шт. Цена указана за комплект кулачков.

Универсальные каленые кулачки (прямые и обратные) для прямого и обратного зажима на каждой ступени, позволяют использовать один комплект накладных кулачков для наружного и внутреннего зажатия.

Токарные закаленные кулачки HJ08 с зубчатой метрической рейкой. Шаг зуба рейки 1.5x60°.

Закаленные («твердые») кулачки HJ для гидравлических токарных патронов работают как на зажим, так и на разжим заготовки или детали.



ТЕХНИЧЕСКИЕ ХАРАКТЕРИСТИКИ

Бренд:

TAIKI

Диаметр патрона:

200 мм (8")

Для типа патрона:	Гидравлический
Серия кулачков:	HJ
S1:	87 мм
S2:	35 мм
S3:	51 мм
S4:	14 мм
S5:	5 мм
S6:	12 мм
S7:	25 мм
S8:	16 мм
S9:	M12
S10:	32 мм
Тип кулачка:	Каленый
Вид кулачка:	Накладной Обратный Прямой
Шаг зуба (N):	1.5x60°
Тип:	1
Вес:	1.950 кг
Габариты (длина/ширина/высота):	11x9x6 см
Вес:	1.950 кг

