



WCMX040208-SF LF6018 сменная пластина сверла

Код: 40682

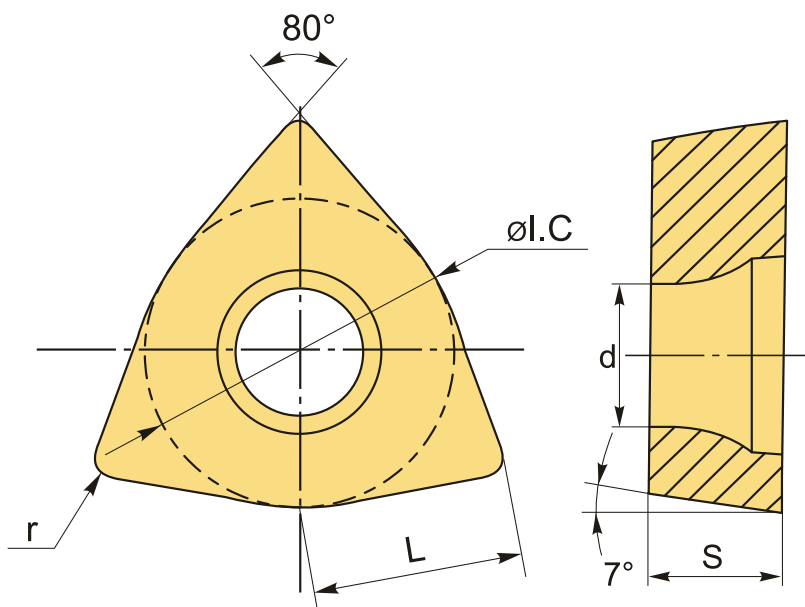
**3 264 Т** с НДС (за 1шт.)

Бренд: Deskar



## ОПИСАНИЕ

Твердосплавная пластина для корпусных сверл. Группа обрабатываемых материалов по ISO: M.



## ТЕХНИЧЕСКИЕ ХАРАКТЕРИСТИКИ

Бренд:	Deskar
Количество режущих кромок:	3
Марка:	WCMX
Вид пластины:	твердосплавные
Тип пластины (форма):	W-тригональная
Задний угол:	$7^\circ$
Размер пластины:	4

Обр-мый материал:

M (нержавеющая сталь)

Радиус, r:	0.8 мм
L:	4.3 мм
ØI.C:	6.35 мм
S:	2.38 мм
d:	3.1 мм
Сплав сверления:	LF6018
Стружколом сверления:	SF-D
Вес:	0.002 кг
Вес:	0.002 кг

