



WCMX030208-SF LF6018 сменная пластина сверла

Код: 40681

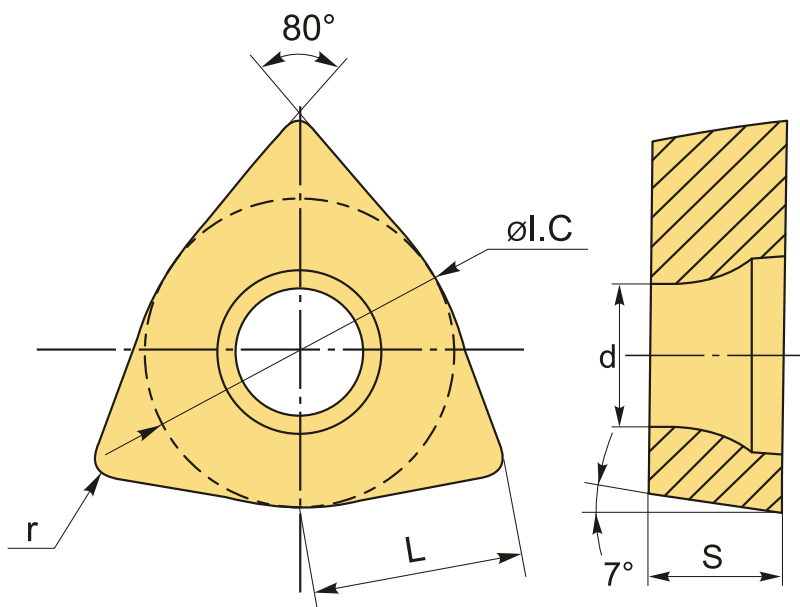
**3 425 ₮** с НДС (за 1шт.)

Бренд: Deskar



## ОПИСАНИЕ

Твердосплавная пластина для корпусных сверл. Группа обрабатываемых материалов по ISO: M.



## ТЕХНИЧЕСКИЕ ХАРАКТЕРИСТИКИ

Бренд:	Deskar
Количество режущих кромок:	3
Марка:	WCMX
Вид пластины:	твердосплавные
Тип пластины (форма):	W-тригональная
Задний угол:	7°
Размер пластины:	3

Обр-мый материал:

М (нержавеющая сталь)

Радиус, r:	0.8 мм
L:	3.8 мм
ØI.C:	5.56 мм
S:	2.38 мм
d:	2.8 мм
Вес:	0.002 кг
Вес:	0.002 кг

