



WCMT06T308-MF LF6118 сменная пластина сверла

Код: 40679

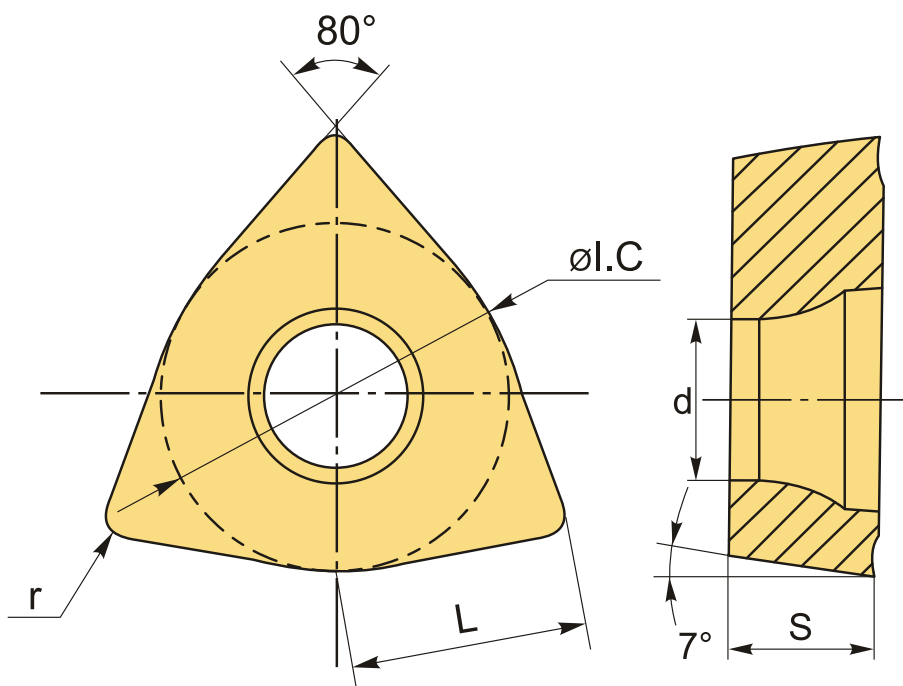
4 831 ₮ с НДС (за 1шт.)

Бренд: Deskar



ОПИСАНИЕ

Сменная твердосплавная пластина для корпусных сверл WCMT. Тригональная. Группа обрабатываемых материалов по ISO: P, M, K.



ТЕХНИЧЕСКИЕ ХАРАКТЕРИСТИКИ

| | |
|----------------------------|----------------|
| Бренд: | Deskar |
| Количество режущих кромок: | 3 |
| Марка: | WCMT (C) |
| Вид пластины: | твердосплавные |
| Тип пластины (форма): | W-тригональная |
| Задний угол: | 7° |

| | |
|---------------------|---|
| Размер пластины: | 6 |
| Обр-мый материал: | Р (сталь) М (нержавеющая сталь) К (чугун) |
| Радиус, г: | 0.8 мм |
| L: | 6.5 мм |
| ØI.C: | 9.525 мм |
| S: | 3.97 мм |
| d: | 3.7 мм |
| Сплав сверления: | LF6118 |
| Стружкой сверления: | MF-D |
| Вес: | 0.003 кг |
| Вес: | 0.003 кг |

