



WCMT050308-SF TF618 сменная пластина сверла

Код: 40678

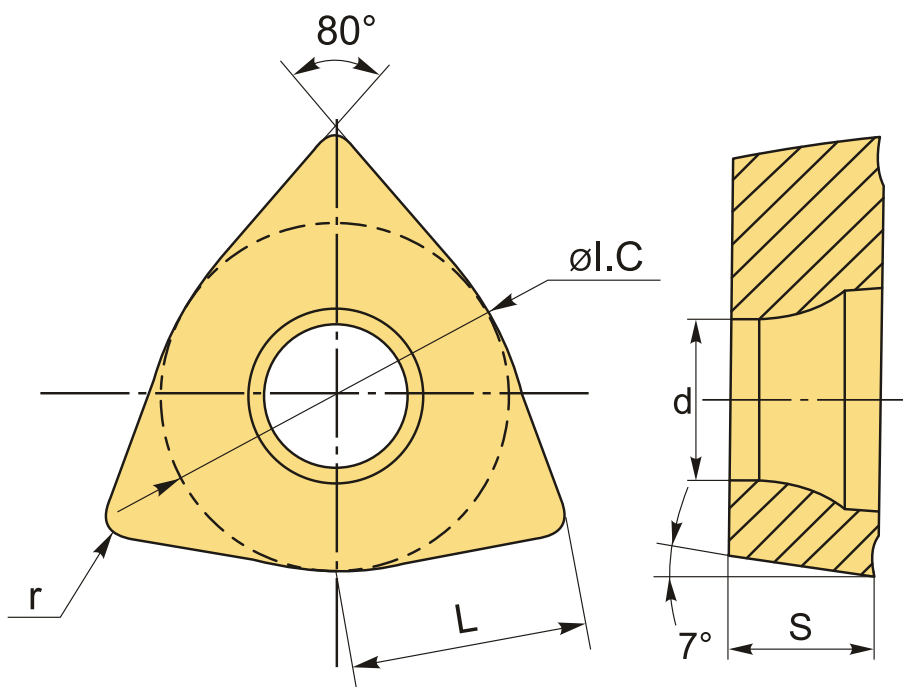
**5 267 Т** с НДС (за 1шт.)

Бренд: Deskar



## ОПИСАНИЕ

Сменная твердосплавная пластина для корпусных сверл WCMT. Тригональная. Группа обрабатываемых материалов по ISO: P, M, K, S.



## ТЕХНИЧЕСКИЕ ХАРАКТЕРИСТИКИ

Бренд:	Deskar
Количество режущих кромок:	3
Марка:	WCMT (C)
Вид пластины:	твердосплавные
Тип пластины (форма):	W-тригональная
Задний угол:	$7^\circ$

Размер пластины:	5
Обр-мый материал:	P (сталь) M (нержавеющая сталь) K (чугун) S (жаропрочные)
Радиус, r:	0.8 мм
L:	5.4 мм
ØI.C:	7.94 мм
S:	3.18 мм
d:	3.2 мм
Сплав сверления:	TF618
Стружкой сверления:	SF-D
Вес:	0.003 кг
Вес:	0.003 кг

