



WCMT050308-SF LF6018 сменная пластина сверла

Код: 40677

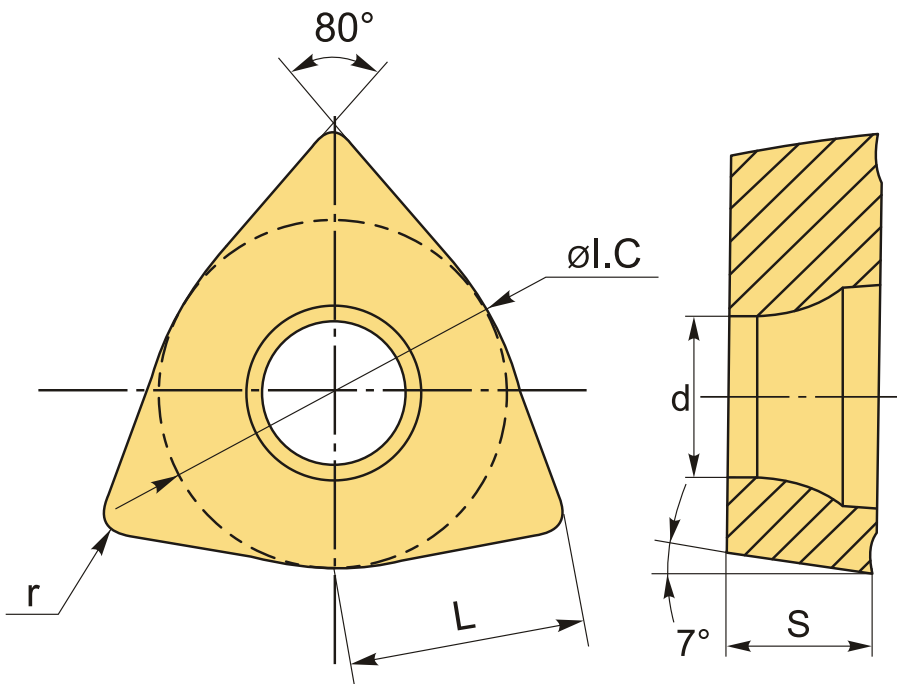
4 346 Т с НДС (за 1шт.)

Бренд: Deskar



ОПИСАНИЕ

Сменная твердосплавная пластина для корпусных сверл WCMT. Тригональная. Группа обрабатываемых материалов по ISO: M.



ТЕХНИЧЕСКИЕ ХАРАКТЕРИСТИКИ

Бренд:	Deskar
Количество режущих кромок:	3
Марка:	WCMT (C)
Вид пластины:	твердосплавные
Тип пластины (форма):	W-тригональная
Задний угол:	7°

Размер пластины:	5
Обр-мый материал:	M (нержавеющая сталь)
Радиус, г:	0.8 мм
L:	5.4 мм
ØI.C:	7.94 мм
S:	3.18 мм
d:	3.2 мм
Сплав сверления:	LF6018
Стружкой сверления:	SF-D
Вес:	0.003 кг
Вес:	0.003 кг

