



VCMT160404 LF6018 пластина для точения

Код: 40674

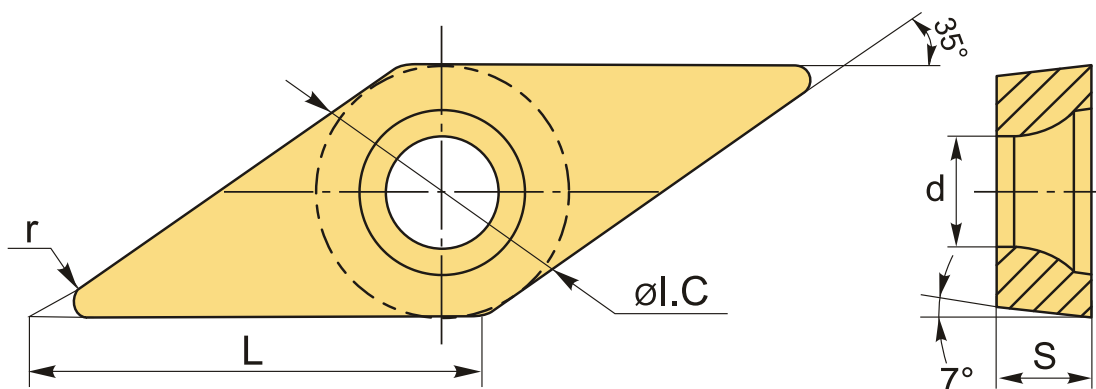
7 610 Т с НДС (за 1шт.)

Бренд: Deskar



ОПИСАНИЕ

Сменная твердосплавная пластина по металлу. Ромбическая 35°. Группа обрабатываемых материалов по ISO: М.



ТЕХНИЧЕСКИЕ ХАРАКТЕРИСТИКИ

Бренд:	Deskar
Вид обработки:	М (получистовая)
Марка:	VCMT
Вид пластины:	твердосплавные
Тип пластины (форма):	V-ромбическая 35°
Задний угол:	C-7°
Размер пластины:	16
Обр-мый материал:	М (нержавеющая сталь)
Радиус, r:	0.4 мм

Сплав:	LF6018
L:	16.6 мм
ØI.C:	9.525 мм
S:	4.76 мм
d:	4.4 мм
Вес:	0.010 кг
Вес:	0.010 кг

