



VCGT160404-AL K10 пластина для точения

Код: 40673

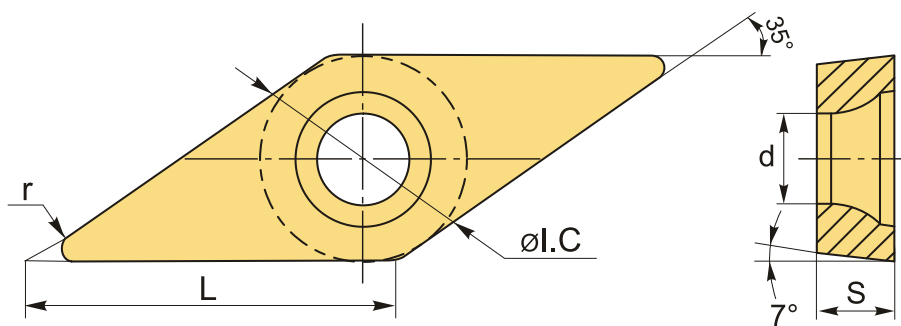
7 610 ₮ с НДС (за 1шт.)

Бренд: Deskar



ОПИСАНИЕ

Сменная твердосплавная пластина по металлу VCGT. Ромбическая 35°. Группа обрабатываемых материалов по ISO: N.



ТЕХНИЧЕСКИЕ ХАРАКТЕРИСТИКИ

Бренд:	Deskar
Вид обработки:	М (получистовая)
Марка:	VCGT
Вид пластины:	твердосплавные
Тип пластины (форма):	V-ромбическая 35°
Задний угол:	C-7°
Размер пластины:	16
Обр-мый материал:	N (цветные металлы)
Стружколом точения:	AL-D
Радиус, r:	0.4 мм

Сплав:	K10
L:	15.7 мм
ØI.C:	9.35 мм
S:	4.9 мм
d:	4.3 мм
Вес:	0.010 кг
Вес:	0.010 кг

