



ТСМТ16Т308 LF6118 пластина для точения

Код: 40672

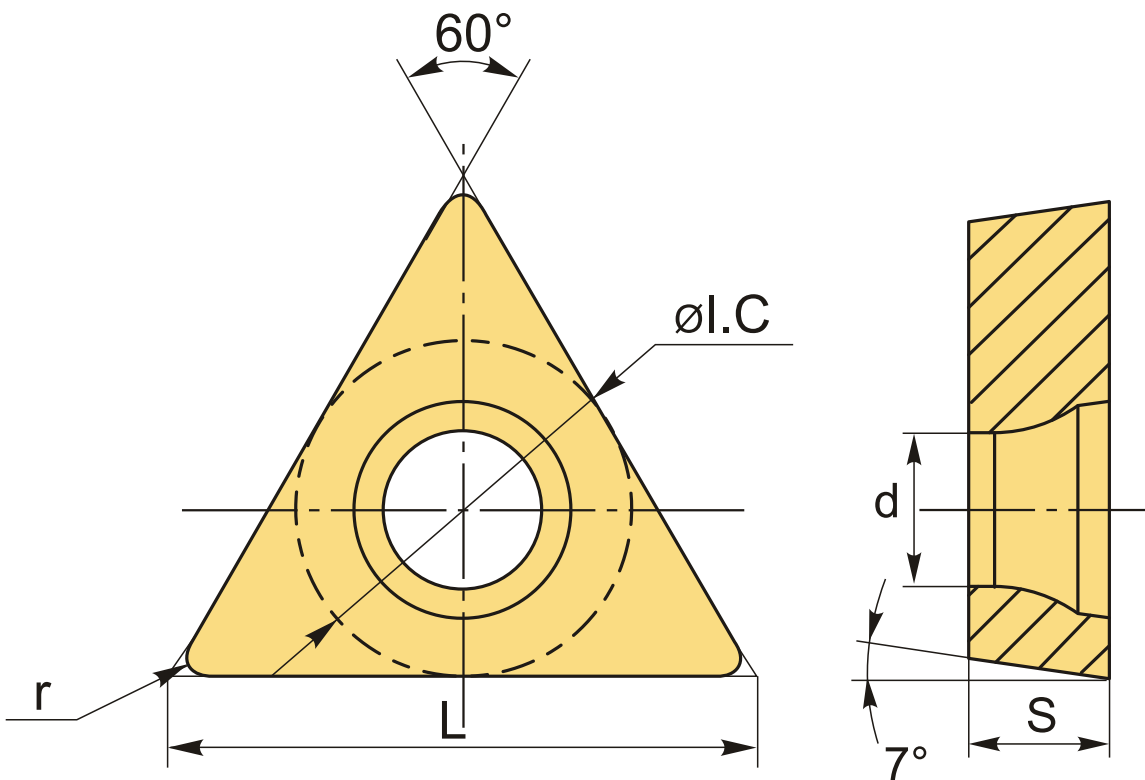
**5 235 ₮** с НДС (за 1шт.)

Бренд: Deskar



## ОПИСАНИЕ

Сменная твердосплавная пластина по металлу ТСМТ. Треугольная 60°. Группа обрабатываемых материалов по ISO: P, M, K.



## ТЕХНИЧЕСКИЕ ХАРАКТЕРИСТИКИ

Бренд:	Deskar
Вид обработки:	R (черновая)
Марка:	ТСМТ
Вид пластины:	твердосплавные
Тип пластины (форма):	Т-треугольная

Задний угол: C-7°

Размер пластины: 16

Обр-мый материал: P (сталь)  
M (нержавеющая сталь)  
K (чугун)

Радиус, r: 0.8 мм

Сплав: LF6118

L: 16.5 мм

ØI.C: 9.525 мм

S: 3.97 мм

d: 4.4 мм

Вес: 0.002 кг

Вес: 0.002 кг

